



Installations- och  
Bruksanvisning

---

**Torkskåp**  
**ETS 1700/1900**

## INNEHÅLL

DENNA BRUKSANVISNING . . . . .	2
TYP SKYLT . . . . .	2
VIKTIGT OM SÄKERHET . . . . .	3
INSTALLATION . . . . .	4
HANDHAVANDE . . . . .	9
SKÖTSEL . . . . .	11
FELSÖKNING . . . . .	11
SERVICEMODUL . . . . .	12
ELSCHEMA . . . . .	13
TEKNISKA DATA . . . . .	13

## DENNA BRUKSANVISNING

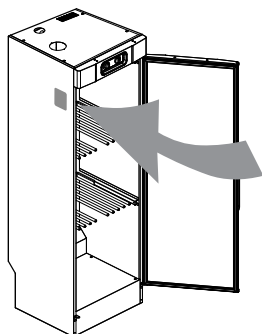
Innehållet i denna bruksanvisning beskriver torkskåpets **funktion** och **handhavande** samt innehåller anvisning för **installation**, **underhåll**.

NIMO AB förbehåller sig rätten att vid behov göra förbättringar och/eller förändringar i denna manual. Otillåten kopiering, ändring, delgivning till obehörig är förbjuden.

Datum 2008

**Tillverkare:** NIMO-VERKEN AB Box 124  
S-548 22 HOVA  
Tel 0506 / 488 00  
Fax 0506 / 488 10  
nimo@nimoverken.com  
www.nimoverken.com

## TYP SKYLT



*Typskylt placerad  
på skåpets vänstra  
insida*



## VIKTIGT OM SÄKERHET

Dessa råd och varningar har tillkommit för att du ska undvika felanvändning och onödiga olycksrisker och bör läsas före installation och användning av torkskåpet.

- Läs denna bruksanvisning innan torkskåpet tas i bruk.
- Torka inte klädesplagg eller dylikt som nyss har behandlats med bensin eller annat lättflyktigt och brandfarligt medel. Detta kan medföra att en explosiv gasblandning bildas.
- Tillåt inte barn att leka i eller på torkskåpet. Håll ögonen på barnen då de vistas i omedelbar närhet till skåpet.
- Torkskåpet ska installeras eller förvaras inomhus.
- Följ NIMO:s anvisningar vid reparation och utbyte av delar.
- Om mjukgörare eller antistatmedel används, ska tillverkarens anvisning för användning av denna produkt följas.
- Anpassa torktemperaturen i skåpet för sådana produkter som innehåller skumgummi eller liknande. Följ noga fabrikantens anvisning för tvätt och torkning av sådana produkter.
- Håll området kring evakueringskanalen fritt från damm och smuts.
- Tillse att luftintag och frånluftkanal ej blockeras.

---

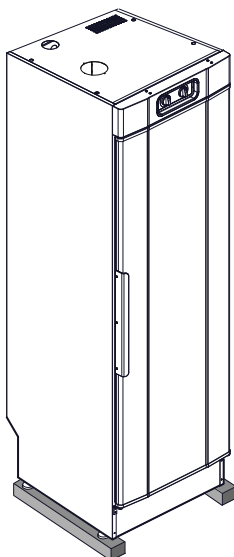
**OBS!** Förvara denna bruksanvisning så att den alltid finns tillhands för framtida bruk.

---

---

**OBS!** Torkskåpet ska hanteras varsamt om det står enbart på träpallen! **TIPPRISK!**

---



# INSTALLATION

## UPPACKNING

Ta bort allt förpackningsmaterial; använd inte vassa verktyg som kan skada varan.

Kontrollera att varan inte är transportskadad. Eventuella transportskador ska anmälas till återförsäljaren inom 7 dagar.

Efter uppackningen kontrollera att varan är felfri. Skador, felaktigheter och ev saknade delar ska omedelbart anmälas till återförsäljaren.

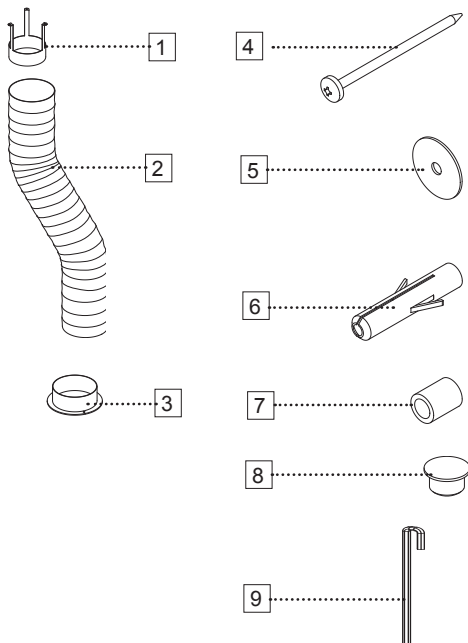
Kontrollera att samtliga transportsäkringar har avlägsnats innan torkskåpet kopplas in.

Förpackningsmaterial såsom plast och frigolit lämnas oåtkomligt för barn.

### I en komplett leverans ska ingå:

- Skåp med monterad fläktenhet
- Monteringsatts:
- Bruksanvisning

### Monteringsatts



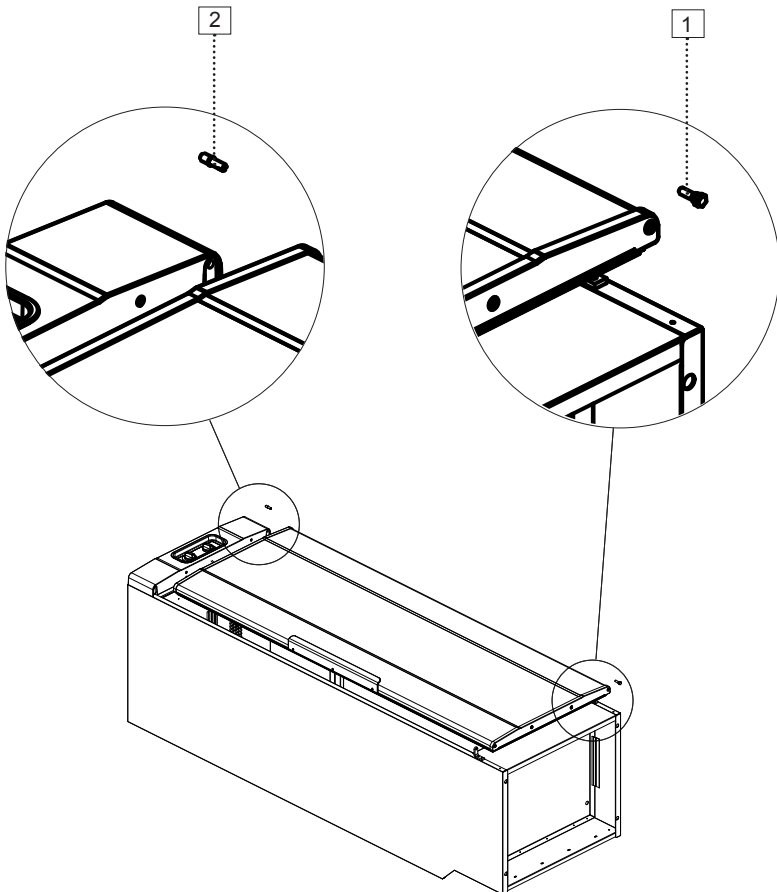
	Ant.
1. Dragavbrott	1
2. Slang	1
3. Stos	1
4. Skruv TRX 5x70 fzk	2
5. Bricka NB 5x25	2
6. Nylinplugg	2
7. Distans 8.2x12x15	2
8. Täckplugg, vit	4
9. Insexnyckel	1

# INSTALLATION

## OMHÄNGNING AV DÖRR

Dörren kan höger- eller vänsterhängas.

1. Lägg ner torkskåpet på ryggsidan.
2. Lossa gångjärnstappen vid nedre gångjärnet (1) och lyft av dörren.
3. Lossa plastpluggen och tryck fast den på motsatt sidas nedre gångjärn.
4. Lossa gångjärnstappen vid övre gångjärnet (2) och placera den på motsatt sida.
5. Roter dörren, passa in och skruva fast dörren med nedre gångjärnstappen(1).



# INSTALLATION

## PLACERING

Torkskåpet är endast avsett för placering inomhus på torr plats.

Torkskåpet får ej placeras i miljö där högtrycksvatten används för rengöring.

- ❑ Torkskåpet ska stå i våg på ett plant underlag, vilande på alla fyra fötterna.

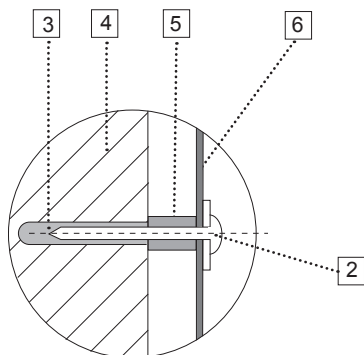
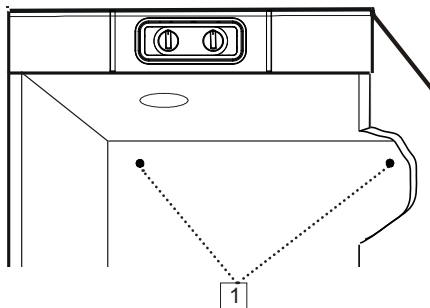
Justera med ställföterna. Använd skruvmejsel och justera från skåpets insida.

- ❑ Skåpet måste fästas i vägg för att förhindra tippning.

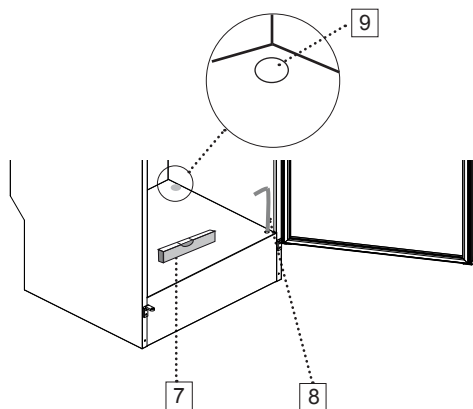
Öppna dörren och borra 8 mm hål i väggen genom de två förborrade hålen i torkskåpets baksida.

Montera plastplugg, skruv och bricka enligt fig.

**Varning!** Torkskåpet får ej användas utan att vara fästskruvat i vägg p g a risken att det kan tippa framåt.



1. Förbottade hål
2. Fästskruv med bricka
3. Plastplugg
4. Vägg bakom torkskåpet
5. Distans
6. Bakre vägg i torkskåp
7. Vattenpass
8. Insexnyckel
9. Täckplugg



# INSTALLATION

## EVAKUERING / TILLUFT

Torkskåpet ansluts till normalen frånluftventilation.

Då skåpet är på evakueras 45 m<sup>3</sup> fuktig luft/tim. Se därför till att luft kan komma in i rummet för att ersätta den fuktiga luft som ventileras ut.

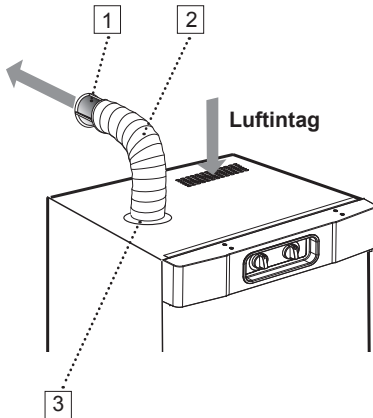
## ANSLUTNING TILL EVAKUERING

*Torkskåpet får ej anslutas till eldstadskanal.*

Torkskåpet kan anslutas till evakueringskanal på två sätt.

### 1. Med dragavbrott

- Montera den medlevererade stosen på slangen. Sätt fast stos och slang på torkskåpets tak. Anslut slangens andra ände till dragavbrottet som sedan trycks fast på frånluftventilen i rummet.



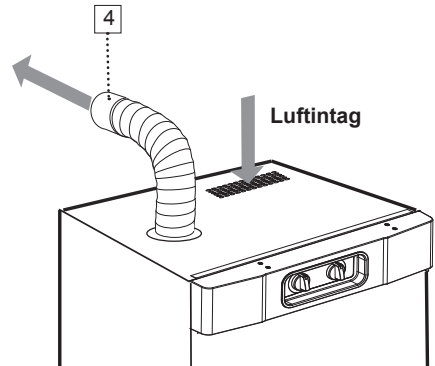
*Luftintaget får ej blockeras.*

### 2. Fast monterat till mekanisk frånluftventilation

När skåpet är fast anslutet till ventilationskanal ventileras hela rummet genom torkskåpet.

- Anslut slangen till övergångsdelen mellan slang och ventilationskanal.

*Övergångsdelen ingår ej i leveransen.*



1. Dragavbrott
2. Slang
3. Stos
4. Övergångsdelen

# INSTALLATION

## ELEKTRISK ANSLUTNING

Torkskåpet ska anslutas till 230 V 1-fas 50 - 60 Hz och skyddsjordat vägguttag.

Torkskåpet levereras anslutningsklart med kabel med jordad stickkontakt.

---

*Torkskåpet ska anslutas med den medföljande anslutningskabeln till jordat vägguttag och får ej fastanslutas!*

---

---

*Eluttaget ska vara så placerat att stickkontakten lätt kan dras ur vid behov.*

---

---

*Kontrollera att anslutningsströmmen överensstämmer med data på typskylten samt att huvudledningen är jordad på rätt sätt enligt gällande standard. Vi rekommenderar att huvudledningen förses med **jordfelsbrytare**.*

---

---

*Anslutningen ska utgöra egen säkringsgrupp.*

---

---

*Tillverkaren avsäger sig allt ansvar om elanslutningen ej utförts på i denna bruksanvisning föreskrivet sätt.*

---

# HANDHAVANDE

## START

1. Placera det som ska torkas i torkskåpet och stäng dörren. Se vidare avsnitt 'Placering av tvättgods'.
2. Ställ in lämplig temperatur och torktid. Se avsnitt 'Reglage'.

## PLACERING AV TVÄTTGODS

I skåpet finns tre sektioner med hängare. Varje sektion har ett antal stänger som tvätten hängs upp på.

- Häng in föremålen i torkskåpet efter hur stort utrymme de tar - inte efter deras vikt.
- För bästa effektivitet - placera inte liggande gods på övre hängarsektionen.
- Långa plagg närmast skåpets väggar och kortare plagg mot skåpets centrum. Genom att hänga plaggen på detta sätt uppnås det effektivaste torkresultatet.
- Fäll upp de två understa hängarsektionerna om långa plagg ska torkas.
- Häng handskar, mössor, scarves o dyl på hängarlisterna på insidan av dörren.
- Dra fram hängkrokarna på övre hängarsektionen för att enklare hänga upp tvätten. Dra tillbaka dessa då de ej används.
- Överbelasta inte torkskåpet. Tvätten blir skrynklig och torkningen ojämn. Lämna istället om möjligt avstånd mellan plaggen.
- Om det finns risk för att viss tvätt färgar av sig bör man lämna fritt utrymme kring dessa.
- Undvik att torka tunga klädesplagg tillsammans med lättare tvättgods då de har alltför olika torktid.
- Tänk på att inte hänga stickade produkter. Dessa sträcks onödigt då de är tunga i vått tillstånd.

---

**VARNING!** Läs säkerhetsanvisningarna på sid 3 innan skåpet används.

---

## ANVÄNDARTIPS

### INSTÄLLNING AV REGLAGE

- Ställ in värme- och tidsvredet för det ömtåligaste tvättgodset.
- Ändring av temperatur sker med värmevredet som kan vridas åt båda hållen.

### TORKNING

- Följ alltid plaggens tvättråd om dessa finns angivna.
- Om mjukgörare eller antistatmedel används, ska tillverkarens anvisning för användning av denna produkt följas.
- Ta bort redan torr tvätt. Detta minskar torktiden för kvarvarande tvätt.

---

**OBS!** När skåpet är kallt kan det förekomma att dörrens tätninglist ej sluter till helt. Detta kompenseras dock fullt ut när skåpet körs med värme då tätninglisten utvidgas.

---

# HANDHAVANDE

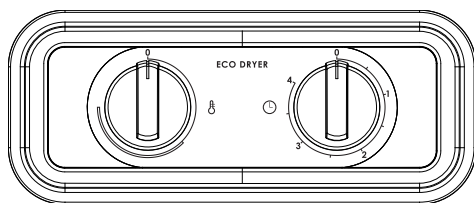
## REGLAGE

Skåpet är försett med två vred för inställning av olika effektlägen.

Det vänstra vredet reglerar värmen med effektlägen i en steglös skala.

Höger vred reglerar torktiden steglöst upp till fyra timmar.

Om ett snabbt torkresultat önskas vrid värmevredet till max och ställ tiduret på två timmar. För den mer normala torktiden ställs värmevredet strax efter början av halvcirkeln och tiduret mellan tre och fyra timmat, vilket innebär betydligt lägre energiförbrukning.

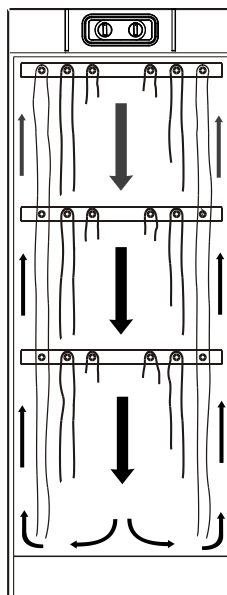


VÄRME

TORKTID

## Luftflöde

Figuren visar luftflödet i torkskåpet.



## SKÖTSEL

### RENGÖRING

**OBS!** Högtrycksrengöring får ej användas!

- Skåpets väggar rengörs med mild tvållösning på fuktig duk.
- Damm samlas gärna kring luftintaget under skåpet och på skåpets ovansida. Detta kan orsaka störningar som i sin tur kan leda till driftsstopp.

För att undvika dessa problem bör dammsugning av luftintaget och skåpets tak ske minst en gång per år eller oftare beroende på vilken miljö skåpet står placerat i.

### UTBYTESDEL

Om anslutningskabeln av någon anledning är skadad skall den bytas. Originaldetalj finns hos återförsäljaren av skåpet.

**OBS!** Montering av utbytessladd får endast göras av behörig elektriker!

## FELSÖKNING

### Fel

Skåpet avger inte någon värme trots att värmevredet står ställt mot snabbläget och fläkten är i drift.

### Orsak

- Sitter stickkontakten i?
- Är säkringen hel?
- Används rätt säkring?
- Temperaturbegränsaren har löst ut.
- Temperaturbegränsaren är trasig.

### Åtgärd

- Kontrollera.
- Kontrolera.
- Byt till trög säkring.
- Åtgärdas genom att vrida tillbaka tidsvredet till noll och vänta 30 minuter. Prova därefter igen genom att först ställa värmevredet på max. och därefter starta fläkten genom att vrida på tidsvredet.
- Kontakta återförsäljaren

## SERVICEMODUL

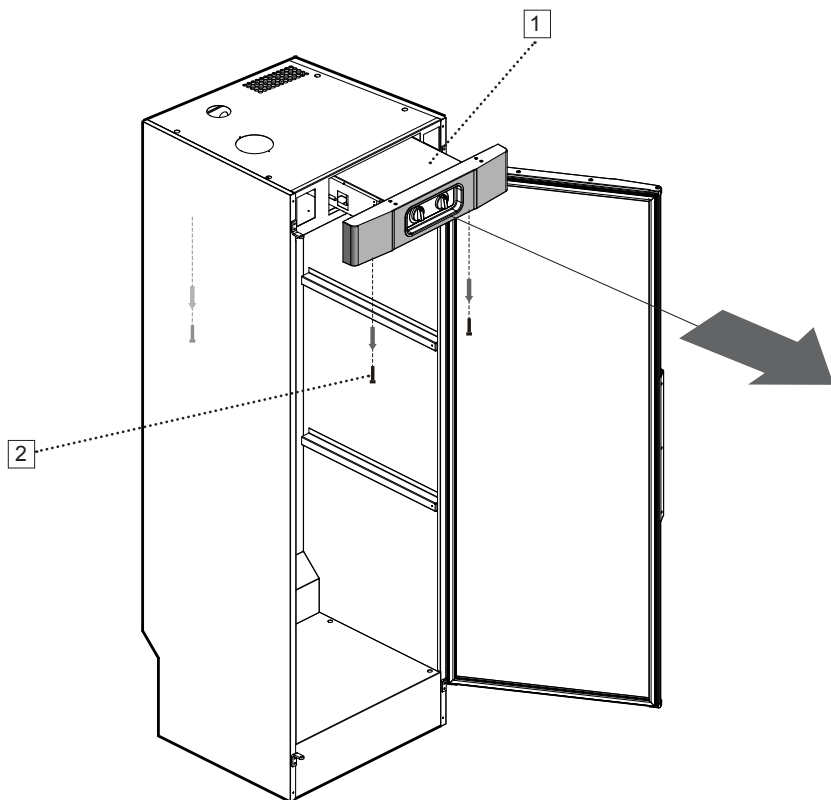
Värme- och fläktkomponenter sitter samlade på en utdragbar **Servicemodul**.

---

**Varning!** Dra ur stickkontakten.

---

1. Lossa låsskruvarna för servicemodulen. Man kommer åt skruvarna om dörren öppnas.
2. Dra ut servicemodulen.



1. *Servicemodul*
2. *Låsskruv*

## ELSCHEMA

Elschema kan beställas från tillverkaren. Adress  
- se sidan 2.

## TEKNISKA DATA

<b>Kapacitet:</b>	ca 3,5 kg tvätt (bomull)	<b>TILLVERKNINGSNORMER</b>
<b>Avvattningskapacitet:</b>	17 g/min	Se skåpets typskylt
<b>Elanslutning:</b>	1-fas 230 V, 50-60 Hz	
<b>Motor:</b>	35 W	
<b>Elementeffekt:</b>	1500 W	
<b>Överhettningsskydd:</b>	Ja	
<b>Tidur:</b>	Inställbart upp till 4 tim	
<b>Fläktkapacitet:</b>	180 m <sup>3</sup> /tim	
<b>Hänslängd:</b>	16 meter	
<b>Mått:</b>	Höjd ETS 1700 - 1700 mm, ETS 1900 - 1900 mm Bredd 595 mm. Djup 610 mm,	
<b>Ljudnivå:</b>	max 60 dB(A)	

### TORKTIDER VID TORKNING AV CENTRIFUGERAD TVÄTT \*)

Inställning	Torktid	Värme
Ekonomi	ca 180 min	45 °C
Snabb	ca 120 min	60 °C

\*) Värden kan variera beroende på varvtal vid centrifugeringen







Art. Nr: 427000515 Rev. 01

Rätten till ändringar förbehålls