



Installations- och  
Bruksanvisning

---

Torkskåp  
**ETS 1700E/1900E**

*Bästa NIMO kund!*

*Vi gratulerar dig till ett utmärkt produktval och önskar dig välkommen till NIMO familjen. En global familj med sina rötter i Sverige.*

*Vi på NIMO tackar för ert förtroende och hoppas att ni kommer att få mycket nytta och glädje av ert nya torkskåp.*

*Ett bra torkskåp ska vara väl designat, ge bra torkeresultat, ha låg miljöpåverkan, vara användarvänligt, spara tid, energi samt ha lång livslängd och tillförlitlighet. Allt detta är vad NIMO erbjuder dig.*

*När du köper en produkt från NIMO kan du vara säker på att insidan är lika bra som utsidan och att den etik och moral som vi bygger denna produkt efter är lika hög som den kvalitet och funktion du får. Det är vad svensk kvalitet handlar om.*

*För att få bästa möjliga resultat av din produkt och alla dess funktioner, läs igenom dessa användar- och skötselråd innan du använder produkten första gången.*

*Har du några frågor är du välkommen att ringa oss eller kontakta oss via vår hemsida.*

*Vänliga hälsningar från Sverige och folket hos NIMO.*

## INNEHÅLL

DENNA BRUKSANVISNING .....	3
TYPSKYLT .....	3
VIKTIGT OM SÄKERHET .....	4
INSTALLATION .....	5
HANDHAVANDE .....	11
SKÖTSEL .....	16
SERVICEMODUL .....	17
ELSCHEMA .....	18
TEKNISKA DATA .....	18
PARAMETERJUSTERING .....	19

## DENNA BRUKSANVISNING

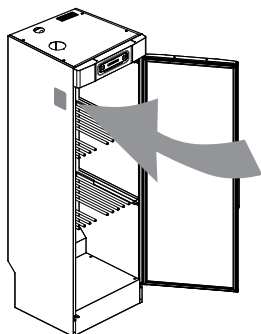
Innehållet i denna bruksanvisning beskriver torkskåpets **funktion** och **handhavande** samt innehåller anvisning för **installation**, **underhåll**.

Datum 2008

NIMO AB förbehåller sig rätten att vid behov göra förbättringar och/eller förändringar i denna manual. Otillåten kopiering, ändring, delgivning till obehörig är förbjuden.

**Tillverkare:** NIMO-VERKEN AB  
Box 124 S-548 22 HOVA  
Tel 0506 / 488 00  
Fax 0506 / 488 10  
nimo@nimoverken.com  
www.nimoverken.com

## TYPSKYLT



*Typskylt placerad  
på skåpets vänstra  
insida*



## VIKTIGT OM SÄKERHET

Dessa råd och varningar har tillkommit för att du ska undvika felanvändning och onödiga olycksrisker och bör läsas före installation och användning av torkskåpet.

- Läs denna bruksanvisning innan torkskåpet tas i bruk.
- Torka inte klädesplagg eller dylikt som nyss har behandlats med bensin eller annat lättflyktigt och brandfarligt medel. Detta kan medföra att en explosiv gasblandning bildas.
- Tillåt inte barn att leka i eller på torkskåpet. Håll ögonen på barnen då de vistas i omedelbar närhet till skåpet.
- Torkskåpet ska installeras eller förvaras inomhus.
- Följ NIMO:s anvisningar vid reparation och utbyte av delar.
- Om mjukgörare eller antistatmedel används, ska tillverkarens anvisning för användning av denna produkt följas.
- Anpassa torktemperaturen i skåpet för sådana produkter som innehåller skumgummi eller liknande. Följ noga fabrikantens anvisning för tvätt och torkning av sådana produkter.
- Håll området kring evakueringskanalen fritt från damm och smuts.
- Tillse att luftintag och frånluftkanal ej blockeras.

---

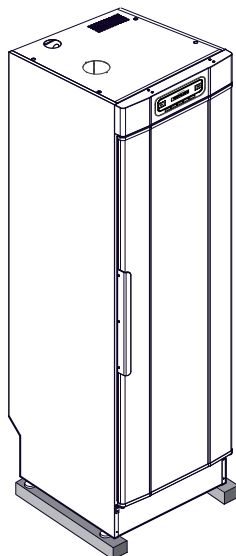
**OBS!** Förvara denna bruksanvisning så att den alltid finns tillhands för framtida bruk.

---

---

**OBS!** Torkskåpet ska hanteras varsamt om det står enbart på träpallen! **TIPPRISK!**

---



# INSTALLATION

## UPPACKNING

Ta bort allt förpackningsmaterial; använd inte vassa verktyg som kan skada varan.

Kontrollera att varan inte är transportskadad. Eventuella transportskador ska anmälas till återförsäljaren inom 7 dagar.

Efter uppackningen kontrollera att varan är felfri. Skador, felaktigheter och ev saknade delar ska omedelbart anmälas till återförsäljaren.

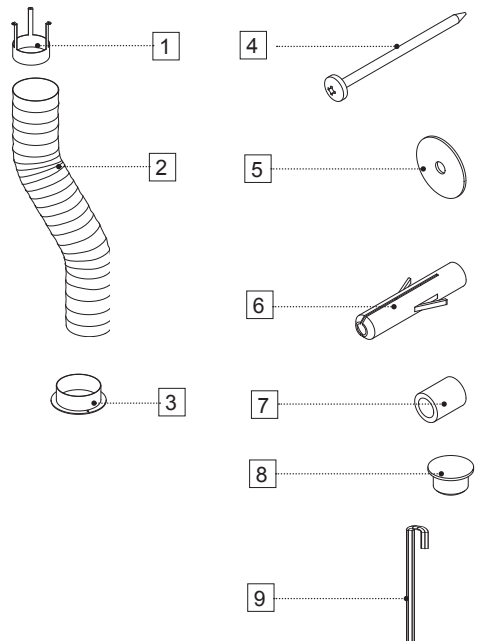
Kontrollera att samtliga transportsäkringar har avlägsnats innan torkskåpet kopplas in.

Förpackningsmaterial såsom plast och frigolit lämnas oåtkomligt för barn.

### I en komplett leverans ska ingå:

- Skåp med monterad fläktenhet
- Monteringsatts:
- Bruksanvisning

### Monteringsatts



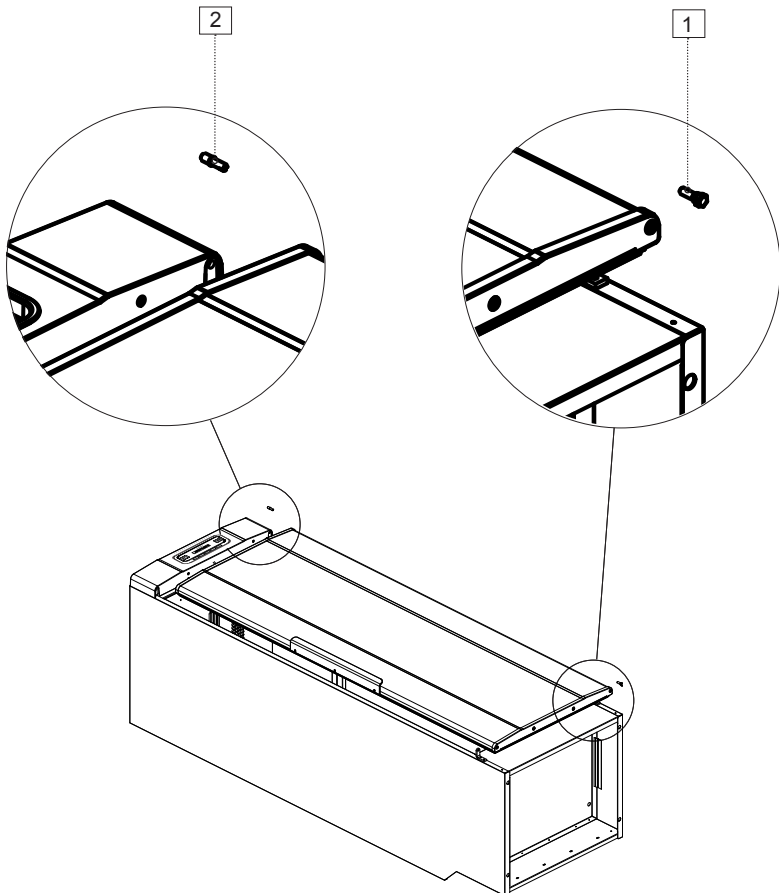
	Ant.
1. Dragavbrott	1
2. Slang	1
3. Stos	1
4. Skruv TRX 5x70 fzk	2
5. Bricka NB 5x25	2
6. Nylinplugg	2
7. Distans 8.2x12x15	2
8. Täckplugg, vit	4
9. Insexnyckel	1

# INSTALLATION

## OMHÄNGNING AV DÖRR

Dörren kan höger- eller vänsterhängas.

1. Lägg ner torkskåpet på ryggsidan.
2. Lossa gångjärnstappen vid nedre gångjärnet (1) och lyft av dörren.
3. Lossa plastpluggen och tryck fast den på motsatt sidas nedre gångjärn.
4. Lossa gångjärnstappen vid övre gångjärnet (2) och placera den på motsatt sida.
5. Roterera dörren, passa in och skruva fast dörren med nedre gångjärnstappen(1).



# INSTALLATION

## PLACERING

Torkskåpet är endast avsett för placering inomhus på torr plats.

Torkskåpet får ej placeras i miljö där högtrycksvatten används för rengöring.

- ❑ Torkskåpet ska stå i våg på ett plant underlag, vilande på alla fyra fötterna.

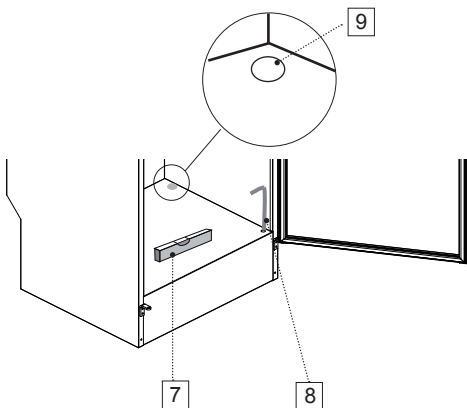
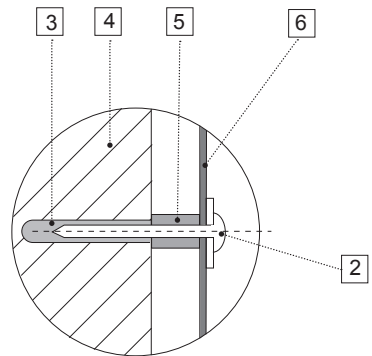
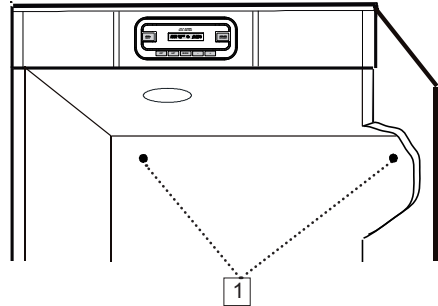
Justera med ställfötterna. Använd skruvmejsel och justera från skåpets insida.

- ❑ Skåpet måste fästas i vägg för att förhindra tippning.

Öppna dörren och borra 8 mm hål i väggen genom de två förborrade hålen i torkskåpets baksida.

Montera plastplugg, skruv och bricka enligt fig.

**Varning!** Torkskåpet får ej användas utan att vara fastskruvat i vägg p g a risken att det kan tippa framåt.



1. Förborrade hål
2. Fästskruv med bricka
3. Plastplugg
4. Vägg bakom torkskåpet
5. Distans
6. Bakre vägg i torkskåp
7. Vattenpass
8. Insexnyckel
9. Täckplugg

# INSTALLATION

## EVAKUERING / TILLUFT

Torkskåpet ansluts till normenlig frånluftventilation.

Då skåpet är på evakueras 45 m<sup>3</sup> fuktig luft/tim. Se därför till att luft kan komma in i rummet för att ersätta den fuktiga luft som ventileras ut.

## ANSLUTNING TILL EVAKUERING

*Torkskåpet kan anslutas till evakueringskanal på två sätt, antingen med dragavbrott eller fastmonterat till mekanisk frånluftventilation.*

Ska torkskåpet anslutas till ett befintligt ventilationssystem ska alltid dragavbrott användas, detta för att inte påverka allmänventilationen i lokalen.

Fast montering ska enbart ske när en separat frånluftskanal dras fram till torkskåpet, luftflödet i frånluftskanal justeras in till 45m<sup>3</sup>/tim.

***Torkskåpet är utprovat och fabriksinställt för anslutning med dragavbrott.***

### 1. Med dragavbrott

- Montera den medlevererade stosen på slangens. Sätt fast stos och slang på torkskåpets tak. Anslut slangens andra ände till dragavbrottet som sedan trycks fast på frånluftventilen i rummet.

---

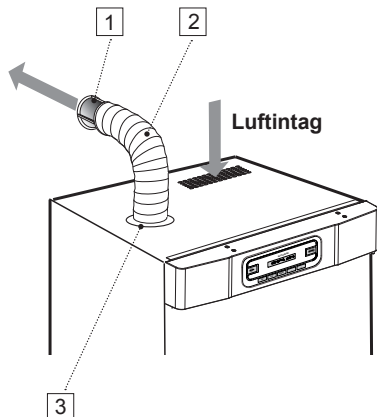
*Torkskåpet får ej anslutas till eldstadskanal.*

---

---

*Luftintaget får ej blockeras.*

---



1. Dragavbrott
2. Slang
3. Stos

# INSTALLATION

## 2. Fastmonterat till mekanisk frånluftventilation

När skåpet är fast anslutet till ventilationskanal ventileras hela rummet genom torkskåpet.

- Anslut slangen till övergångsdelen mellan slang och ventilationskanal.

---

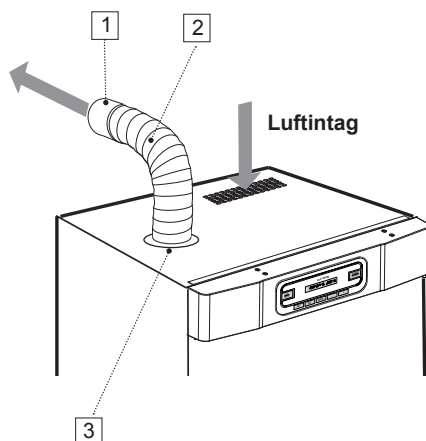
*Övergångsdelen ingår ej i leveransen.*

---

---

*Luftintaget får ej blockeras.*

---



1. Övergångsdelen
2. Slang
3. Stos

# INSTALLATION

## ELEKTRISK ANSLUTNING

Torkskåpet ska anslutas till 230 V 1-fas 50 - 60 Hz och skyddsjordat vägguttag.

Torkskåpet levereras anslutningsklart med kabel med jordad stickkontakt.

---

*Torkskåpet ska anslutas med den medföljande anslutningskabeln till jordat vägguttag och får ej fastanslutas!*

---

---

*Eluttaget ska vara så placerat att stickkontakten lätt kan dras ur vid behov.*

---

---

*Kontrollera att anslutningsströmmen överensstämmer med data på typskylten samt att huvudledningen är jordad på rätt sätt enligt gällande standard. Vi rekommenderar att huvudledningen förses med **jordfelsbrytare**.*

---

---

*Anslutningen ska utgöra egen säkringsgrupp.*

---

---

*Tillverkaren avsäger sig allt ansvar om elanslutningen ej utförts på i denna bruksanvisning föreskrivet sätt.*

---

## HANDHAVANDE

**VARNING!** Läs säkerhetsanvisningarna på sid 4 innan skåpet används.

### PLACERING AV TVÄTTGODS

I skåpet finns tre sektioner med hängare. Varje sektion har ett antal stänger som tvätten hängs upp på.

- Häng in föremålen i torkskåpet efter hur stort utrymme de tar - inte efter deras vikt.
- För bästa effektivitet - placera inte liggande gods på övre hängarsektionen.
- Långa plagg närmast skåpets vägg och kortare plagg mot skåpets centrum. Genom att hänga plaggen på detta sätt uppnås det effektivaste torkresultatet.
- Fäll upp de två understa hängarsektionerna om långa plagg ska torkas.
- Häng handskar, mössor, scarves o dyl på hängarlisterna på insidan av dörren.
- Dra fram hängkrokarna på övre hängarsektionen för att enklare hänga upp tvätten. Dra tillbaka dessa då de ej används.
- Överbelasta inte torkskåpet. Tvätten blir skrynklig och torkningen ojämn. Lämna istället om möjligt avstånd mellan plaggen.
- Om det finns risk för att viss tvätt färgar av sig bör man lämna fritt utrymme kring dessa.
- Undvik att torika tunga klädesplagg tillsammans med lättare tvättgods då de har alltför olika torktid.
- Tänk på att inte hänga stickade produkter. Dessa sträcks onödigt då de är tunga i vått tillstånd.

**OBS!** När skåpet är kallt kan det förekomma att dörrens tätninglist ej sluter till helt. Detta kompenseras dock fullt ut när skåpet körs med värme då tätninglistan utvidgas.

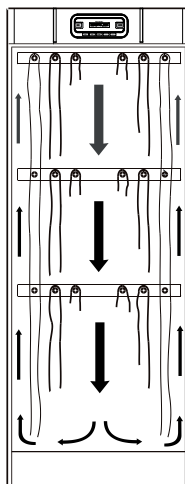
### ANVÄNDARTIPS

#### TORKNING

- Följ alltid plaggens tvättråd om dessa finns angivna.
- Om mjukgörare eller antistatmedel används, ska tillverkarens anvisning för användning av denna produkt följas.
- Ta bort redan torr tvätt. Detta minskar torktiden för kvarvarande tvätt.

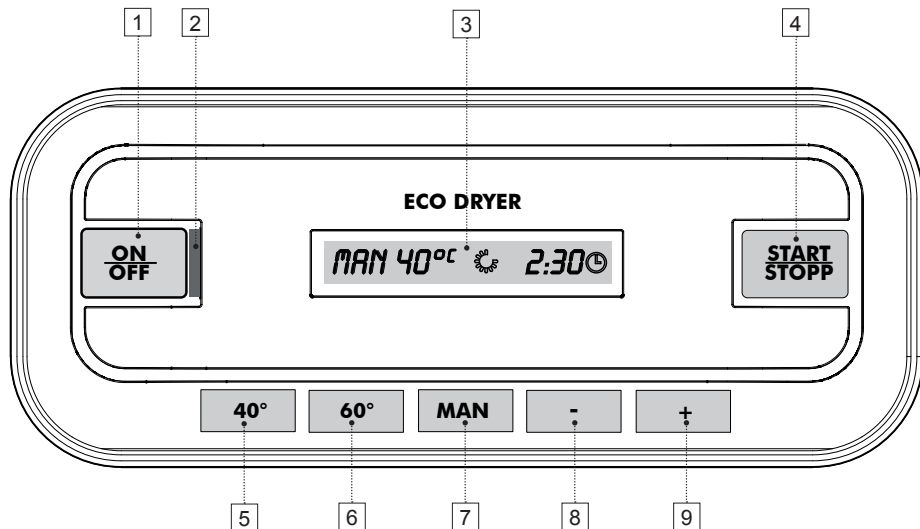
#### LUFTFLÖDE

Figuren visar luftflödet i torkskåpet.



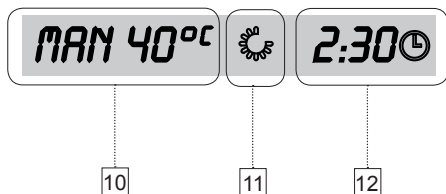
# HANDHAVANDE

## MANÖVERPANEL



1. Huvudströmbrytare
2. Indikering huvudström till - ON
3. Display
4. Program Start/Stopp
5. Automatprogram 40°
6. Automatprogram 60°
7. Manuell tidsstyrning - Stegfunktion
8. Minska standardtid för tidsstyrning
9. Öka standardtid för tidsstyrning

## DISPLAY



10. Aktuell programval
11. Roterande symbol - indikerar att torkprocess pågår
12. Vid manuellt styrda program:
  - Programmerad torktid
  - Resterande tid - när torkprogram startats
12. Vid automatprogram:
  - Rest tid - **OBS! Endast under nedkylningsperioden**

# HANDHAVANDE

## TORKPROGRAM

Torlskåpet är utrustat med två automatprogram:

- AUT 40°**
- AUT 60°**

Torlskåpet har dessutom tre tidsstyrda program:

- MAN 40°**
- MAN 60°**
- MAN --°** Enbart flåkt används under torkprocessen - Ingen värme

**Automatprogrammen** stänger automatiskt av torkprocessen när textilierna är torra.

De **manuellt tidsstyrda programmen** avslutas efter att inställd tid räknats ner.

Samtliga 40° och 60° program avslutas med en nedkylningsperiod på 10 minuter.

## TORKFUNKTION

### STARTA TORKPROGRAM:

- Senast använda torkprogram.**

Tryck huvudströmbrytaren (1) till läge **ON** - Indikeras med grönt ljus (2)

Displayen visar senast körda program – Om detta önskas tryck **START/STOPP** knappen (4)

Eller välj annat torkprogram enl. nedan

- Automatprogram.**

**Automatprogram 40°** - Tryck knapp "40°" (5) därefter **START/STOPP** (4)

**Automatprogram 60°** - Tryck knapp "60°" (6) därefter **START/STOPP** (4)

- Manuell tidsstyrning.**

Med **MAN** knappen (7) stega fram önskad temperatur 40°, 60° eller enbart flåkt. Displayen visar standard torktid för resp. program.

Standartiden kan, om så önskas, ökas eller minskas med knapparna "+" (8) eller "-" (9)

Därefter startas torkprogrammet med **START/STOPP** knappen (4).

# HANDHAVANDE

## **DÖRR ÖPPEN**

Är dörren öppen när torkprogram startas och **START/STOPP** knappen (4) aktiveras, visar displayen "**CLOSE DOOR**". Stäng dörren och valt torkprogram startas.

## **I DRIFT**

Den roterande symbolen på displayen indikerar att torkprocessen pågår.

## **NEDKYLNING**

Under nedkylningsperioden visar displayen texten "**COOL**" i programvalsältet.

Tiden räknas ned i resttidsältet (10 minuter).

## **PROGRAM SLUT**

När nedkylningsperioden avslutats är torkprocessen färdig. Displayen visar texten "**END**" (blinkande).

När så **START/STOPP** knappen (4) trycks eller dörren öppnas avslutas aktuellt program och displayen visar senast använda program.

---

**OBS!** I väntläge släcks displayen ned efter 10min och tänds upp när någon av knapparna på manöverpanelen aktiveras eller dörren öppnas.

---

## **STOPP**

För att avbryta pågående torkprocess, tryck **START/STOPP** (4)

## **DÖRREN ÖPPNAS**

Öppnas dörren under pågående torkprocess, stängs värmen av (om avbrutet program använder värme). Fläkten fortsätter att gå i ytterligare 5 minuter. Displayen visar "**CLOSE DOOR**" samt nedräkning av 5 minuters perioden.

Stängs dörren inom denna 5 minuters period, fortsätter torkprocessen enl. nedan.

### **Automatprogram:**

Startas om från början = Längre torktid.

### **Manuell tidsstyrning:**

Återstartas i avbruten nedräkningssekvens.

Lämnas dörren öppen avbryts torkprocessen efter 5 minuter och måste återstartas manuellt.

Vill man avbryta torkprocessen direkt, utan 5 minuters period, tryck **START/STOPP** (4)

# HANDHAVANDE

## DRIFTSTÖRNINGAR

### ÖVERHETTNINGSSKYDD

Torkskåpet är utrustat med ett överhettningsskydd som löser ut om temperaturen i skåpet blir för hög. När skyddet löser ut, bryts spänningsmatningen till torkskåpets huvudströmbrytare (1) och den grönt lysande indikeringen (2) slocknar. Torkskåpet går då inte att starta.

När temperaturen i skåpet sjunkit till en acceptabel nivå, återställs överhettningsskyddet automatiskt och den gröna indikeringen (2) tänds (OBS! Om huvudströmbrytaren (1) är i läge ON – intryckt).

Det tar ca 15-20min för temperaturen att sjunka till acceptabel nivå.

**Därför**, om torkskåpet nyligen används och det inte går att tända den gröna indikeringen (2) med huvudströmbrytaren (1), **vänta alltid minst 20min och gör sedan ett nytt start försök innan felanmälan görs.**

Vid upprepade driftstörningar kontakta din leverantör.

## AUTOMATPROGRAM – PARAMETERSÄTTNING

Det finns möjligheter att optimera torkskåpets två automatprogram mot rådande installationsförhållande.

Detta sker genom att man, via manöverpanelen, justerar parametervärden för respektive automatprogram.

Detta ska bara göras om man upplever att;

- Tvätten inte torkas tillräckligt.
- Tvätten overtorkas – Lång torktid.

Se *anvisning om Parameterjustering sidan 19.*

# SKÖTSEL

## RENGÖRING

---

**OBS!** Högtrycksrengöring får ej användas!

---

- Skåpets väggar rengörs med mild tvällösning på fuktig duk.
- Damm samlas gärna kring luftintaget under skåpet och på skåpets ovansida. Detta kan orsaka störningar som i sin tur kan leda till driftsstopp.

För att undvika dessa problem bör dammsugning av luftintaget och skåpets tak ske minst en gång per år eller oftare beroende på vilken miljö skåpet står placerat i.

## UTBYTESDEL

Om anslutningskabeln av någon anledning är skadad skall den bytas. Originaldetalj finns hos återförsäljaren av skåpet.

---

**OBS!** Montering av utbytesladd får endast göras av behörig elektriker!

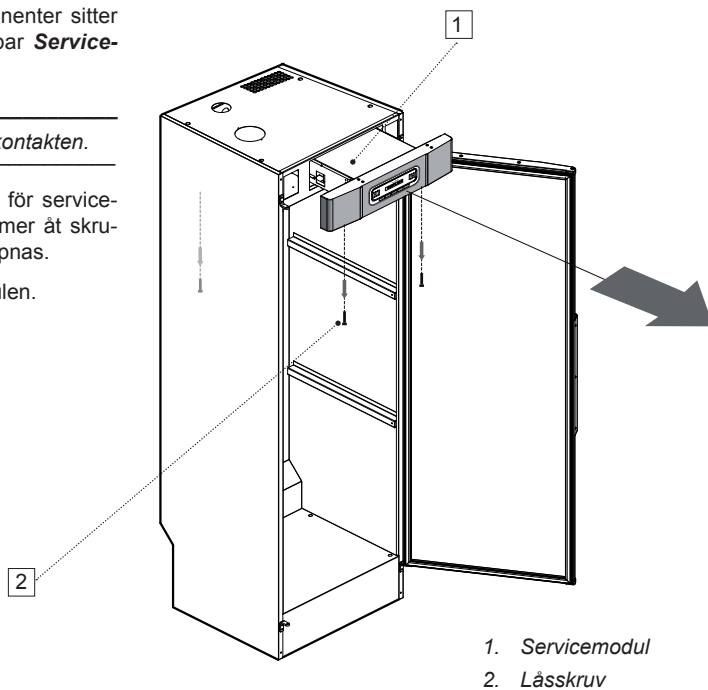
---

## SERVICEMODUL

Värme- och fläktkomponenter sitter samlade på en utdragbar **Service-modul**.

**Varning!** Dra ur stickkontakten.

1. Lossa låsskruvarna för servicemodulen. Man kommer åt skruvarna om dörren öppnas.
2. Dra ut servicemodulen.



## ELSCHEMA

Elschema kan beställas från tillverkaren. Adress  
- se sidan 3.

## TEKNISKA DATA

<b>Kapacitet:</b>	ca 3,5 kg tvätt (bomull)	
<b>Avvattningskapacitet:</b>	4/10/17 g/min	<b>TILLVERKNINGSNORMER</b>
<b>Elanslutning:</b>	1-fas 230 V, 50-60 Hz	Se skåpets typskylt
<b>Motor:</b>	35 W	
<b>Elementeffekt:</b>	750/1500 W	
<b>Överhettningsskydd:</b>	Ja	
<b>Fläktkapacitet:</b>	180 m <sup>3</sup> /tim	
<b>Hänglängd:</b>	16 meter	
<b>Mått:</b>	Höjd ETS 1700E -1 700 mm, ETS 1900E - 1900 mm Bredd 595 mm. Djup 610 mm	
<b>Vikt:</b>	~54/56 kg	
<b>Ljudnivå:</b>	max 60 dB(A)	

### ENERGIFÖRBRUKNING OCH TORKTIDER VID TORKNING AV CENTRIFUGERAD TVÄTT \*)

Program	Energiförbrukning kWh/kg tvätt	Torktid	Temp. max
AUT 40°C	0.4	ca 120 min	ca 45 °C
AUT 60°C	0.6	ca 120 min	ca 65 °C
MAN 40°C	0.4 (2 tim. 30 min)	manuell inst. 15 min - 4 tim.	ca 45 °C
MAN 60°C	0.6 (2 tim. 30 min)	manuell inst. 15 min - 4 tim.	ca 65 °C
MAN - - °C	0.08 (8 tim.)	manuell inst. 15 min - 12 tim.	enbart fläkt

\*) *Värden kan variera beroende på:*

- varvtal vid centrifugeringen*
- temperatur, luftfuktighet i lokalen*
- luftcirkulation i lokalen (tilluft, frånluft)*

# PARAMETERJUSTERING

## INLEDNING

Torkskåpet är utrustat med **två automatprogram 40° och 60°**.

Automatprogrammen **avslutas automatiskt när tvätten är torr**.

Det är i första hand två parametrar som justeras för att optimera automatprogrammets torkprocess;

**Parameter P4** för automatprogram **40°**

**Parameter P8** för automatprogram **60°**

- Upplever man att tvätten inte torkas tillräckligt, ökas parametervärdet för aktuellt program.
- Upplever man att tvätten övertorkas, lång torktid, minskas parametervärdet för aktuellt program.

Optimering av torkprocesser ska alltid ske i små steg, börja med att justera aktuell parameter 1-2 enheter uppåt eller nedåt, kontrollera därefter resultatet efter nästa torkprocess och gör ev. ytterligare justering.

## PARAMETERJUSTERING

Man kommer åt torkskåpets parameterlista via manöverpanelen, parameterlistan visas rad för rad på manöverpanelens display.

### ARBETSGÅNG

1. Se till att torkskåpets huvudströmbrytare ON/OFF (sid10 pos.1) är avstängd, indikering släckt (sid10 pos.2)
2. Håll inne knapparna minus "-" (sid10 pos.8) och plus "+" (sid10 pos.9) och tryck huvudströmbrytaren ON/OFF (sid10 pos.1) till läge "ON", indikeras med grönt ljus (sid10 pos.2). Displayen tänds och visar "P1" (parameter 1) och det fabriksinställda värdet för P1.
3. Stega fram till aktuell parameter genom att trycka på knappen "MAN" (sid10 pos.7) upprepade gånger. Kommer man för långt är det bara att fortsätta steg tills displayen visar rätt parameter.
4. När displayen visar rätt parameter t.ex. P8, öka eller minska parametervärdet med plus eller minus knapparna.
5. För att spara inställningar och återgår till driftläge – Trycka på Start/Stopp knappen (sid10 pos.4).  
Displayen visar nu senast körda program.

### **OBS! Vill man återställa parameterlistan till fabriksinställning;**

1. Gå in i parametervisningsläge enl. punkt 1-2 ovan.
2. Håll inne knappen "40°" och tryck på knappen Start/Stopp knappen (sid10 pos.4). Parameterlistan återställs och displayen visar Parameter 1 och fabriksinställt värde för P1.
3. För att spara fabriksinställningen och återgå till driftläge – Trycka på Start/Stopp knappen (sid10 pos.4). Displayen visar nu senast körda program.



Art. Nr: 427000517-02-SE

Rätten till ändringar förbehålls