



**Torkskåp**  
**ETS 1500**  
**ETS 1500F**

*Bästa NIMO kund!*

*Vi gratulerar dig till ett utmärkt produktval och önskar dig välkommen till NIMO familjen. En global familj med sina rötter i Sverige.*

*Vi på NIMO tackar för ert förtroende och hoppas att ni kommer att få mycket nytta och glädje av ert nya torkskåp.*

*Ett bra torkskåp ska vara väl designat, ge bra torkresultat, ha låg miljöpåverkan, vara användarvänligt, spara tid, energi samt ha lång livslängd och tillförlitlighet. Allt detta är vad NIMO erbjuder dig.*

*När du köper en produkt från NIMO kan du vara säker på att insidan är lika bra som utsidan och att den etik och moral som vi bygger denna produkt efter är lika hög som den kvalitet och funktion du får. Det är vad svensk kvalitet handlar om.*

*För att få bästa möjliga resultat av din produkt och alla dess funktioner, läs igenom dessa användar- och skötselråd innan du använder produkten första gången.*

*Har du några frågor är du välkommen att ringa oss eller kontakta oss via vår hemsida.*

*Vänliga hälsningar från Sverige och folket hos NIMO.*

# INNEHÅLL

<b>VIKTIGT OM SÄKERHET</b>	<b>4</b>	<b>SKÖTSEL</b>	<b>14</b>
<b>INSTALLATION</b>	<b>5</b>	RENGÖRING	14
UPPACKNING	5	UTBYTESDEL	14
MONTERING AV DÖRRHANDTAG	6	<b>FELSÖKNING</b>	<b>15</b>
OMHÄNGNING AV DÖRR	6	<b>TEKNISKA DATA</b>	<b>16</b>
PLACERING	7		
EVAKUERING / TILLUFT	8		
ANSLUTNING TILL EVAKUERING MODELL ETS 1500	8		
EVAKUERING / TILLUFT MODELL ETS 1500 F	10		
ELEKTRISK ANSLUTNING	11		
<b>HANDHAVANDE</b>	<b>12</b>		
START	12		
PLACERING AV TVÅTTGODS	12		
ANVÄNDARTIPS	12		
LUFTFLÖDE	12		
REGLAGE	13		

## DENNA BRUKSANVISNING

Innehållet i denna bruksanvisning beskriver torkskåpets **funktion** och **handhavande** samt innehåller anvisning för **installation**, **underhåll**.

**Tillverkare:** NIMO-VERKEN AB Box 124  
S-548 22 HOVA  
Tel 0506 / 488 00  
Fax 0506 / 488 10  
nimo@nimoverken.com  
www.nimoverken.com

Datum 2009

## VIKTIGT OM SÄKERHET

Dessa råd och varningar har tillkommit för att du ska undvika felanvändning och onödiga olycksrisker och bör läsas före installation och användning av torkskåpet.

- Läs denna bruksanvisning innan torkskåpet tas i bruk.
- Torka inte klädesplagg eller dylikt som nyss har behandlats med bensen eller annat lättflyktigt och brandfarligt medel. Detta kan medföra att en explosiv gasblandning bildas.
- Tillåt inte barn att leka i eller på torkskåpet. Håll ögonen på barnen då de vistas i omedelbar närhet till skåpet.
- Torkskåpet ska installeras eller förvaras inomhus.
- Följ NIMO:s anvisningar vid reparation och utbyte av delar.
- Om mjukgörare eller antistatmedel används, ska tillverkarens anvisning för användning av denna produkt följas.
- Anpassa torktemperaturen i skåpet för sådana produkter som innehåller skumgummi eller liknande. Följ noga fabrikantens anvisning för tvätt och torkning av sådana produkter.
- Håll området kring evakueringskanalen fritt från damm och smuts.
- Tillse att luftintag och frånluftkanal ej blockeras.

---

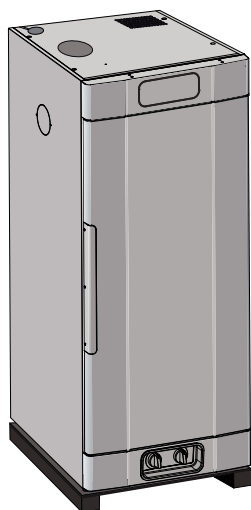
**OBS!** Torkskåpet ska hanteras varsamt om det står enbart på träpallen! TIPPRISK!

---

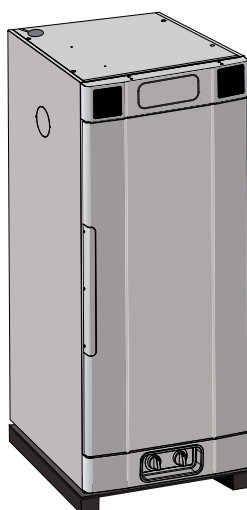
---

**OBS!** Förvara denna bruksanvisning så att den alltid finns tillhands för framtida bruk.

---



Skåpmodell ETS 1500



Skåpmodell ETS 1500F

# INSTALLATION

## UPPACKNING

Kontrollera att varan inte är transportskadad. Eventuella transportskador ska anmälas till återförsäljaren inom 7 dagar.

Efter uppackningen kontrollera att varan är felfri. Skador, felaktigheter och ev saknade delar ska omedelbart anmälas till återförsäljaren.

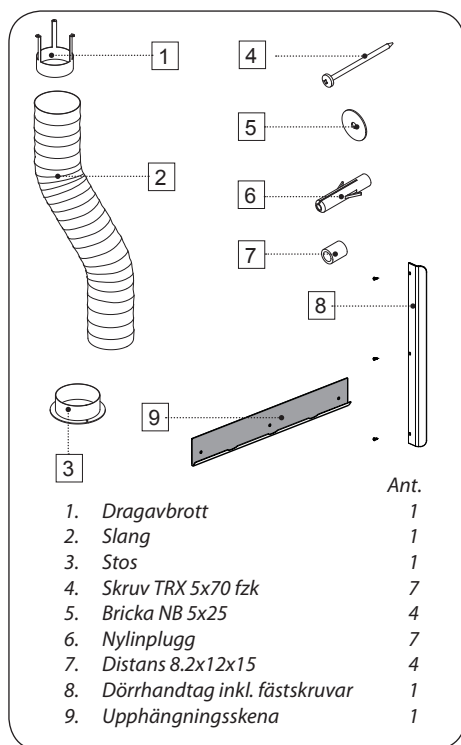
Kontrollera att samtliga transportsäkringar har avlägsnats innan torkskåpet kopplas in.

Förpackningsmaterial såsom plast och frigolit lämnas oåtkomligt för barn.

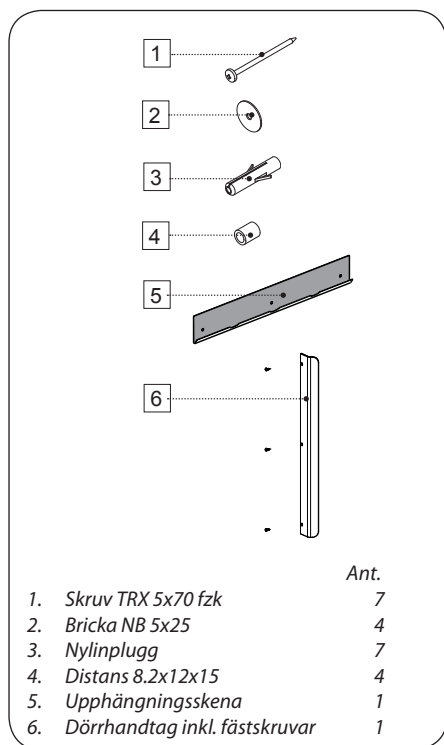
### I en komplett leverans ska ingå:

- Skåp med monterad fläktenhet
- Monteringssats
- Bruksanvisning

### Monteringssats ETS 1500

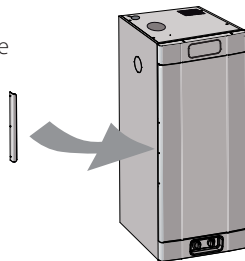


### Monteringssats ETS 1500 F



## MONTERING AV DÖRRHANDTAG

Montera dörrhandtaget med de medföljande fästskruvarna.



Figuren visar modell ETS 1500

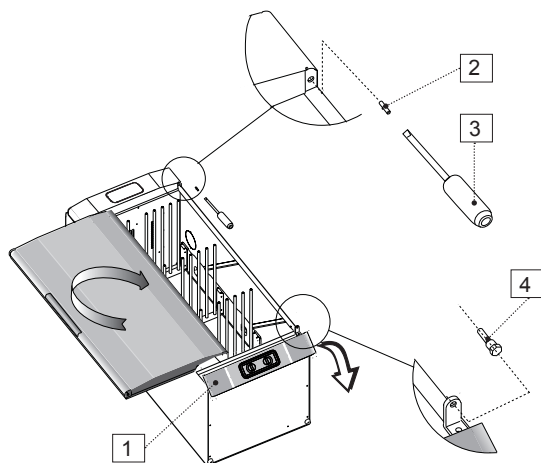
## OMHÄNGNING AV DÖRR

**VARNING!** Stickkontakten får ej vara ansluten till vägguttaget!

Dörren kan höger- eller vänsterhängas.

- 1 Lägga ner torkskåpet på ryggsidan.
- 2 Öppna dörren helt och stöd den i uppfällt läge med en stol eller dylikt. **Dörren får ej öppnas mer än 180°.**
- 3 Lossa de fyra skruvarna som håller **reglage-modulen**. Skruvarna sitter på reglage-modulens översida.

- 4 Vinkla ut reglage-modulen så att nedre gångjärnstappen blir åtkomlig.
- 5 **Stäng dörren.**
- 6 Lossa **nedre gångjärnstappen** med en fast nyckel och ta bort dörren.
- 7 Lossa **övre gångjärnstappen** med en skruvmejsel och flytta över tappen till motsatt sida. Lossa först plastpluggen och tryck fast den på motsatt sida.
- 8 **Rotera dörren**, passa in och skruva fast dörren med **nedre gångjärnstappen**.
- 9 Återmontera och skruva fast **reglage-modulen**.



Figuren visar modell ETS 1500

1. Reglage-modul
2. Övre gångjärnstapp
3. Skruvmejsel
4. Nedre gångjärnstapp

## PLACERING

Torkskåpet är endast avsett för placering inomhus på torr plats.

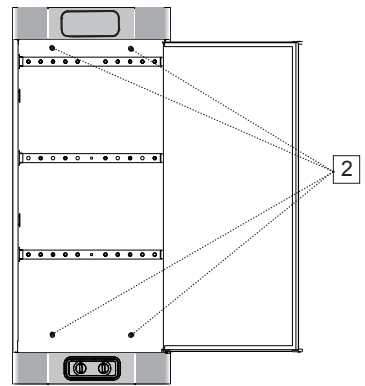
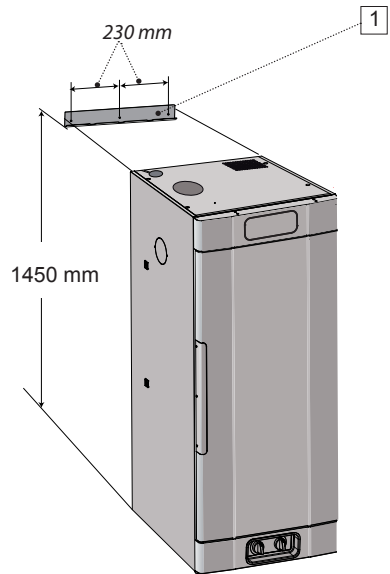
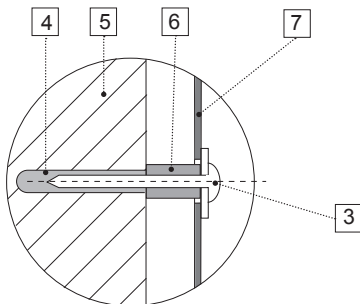
Torkskåpet får ej placeras i miljö där högtrycksvatten används för rengöring.

Torkskåpet kan med fördel placeras ovanför en frontmatad tvättmaskin.

Skåpet måste dock hängas på väggen och får ej ställas direkt ovanpå tvättmaskinen. Detta för att undvika vibrationer då maskinen är igång. Upphängningsskena finns medlevererad.

- 1 Märk ut och skruva fast upphängningsskenan i väggen. Skruvar finns i monteringsatsen.
  - 2 Häng upp skåpet.
- Skåpet måste fästas i vägg för att förhindra tippning.
- 3 Öppna dörren och borra 8 mm hål i väggen genom de fyra förborrade hålen i torkskåpets baksida.
  - 4 Montera plastpluggarna i väggen. Trä på distansen på skruven och montera med bricka enligt fig. Skruvar finns i monteringsatsen.

**VARNING!** Torkskåpet får ej användas utan att vara fastskruvat i vägg p g a risken att det kan tippa framåt.



Figuren visar modell ETS 1500

1. Upphängningsskena
2. Förborrade hål
3. Fästskruv med bricka
4. Plastplugg
5. Vägg bakom torkskåpet
6. Distans
7. Bakre vägg i torkskåp

## EVAKUERING / TILLUFT

Då skåpet är på evakueras 45 m<sup>3</sup> fuktig luft/tim. Se därför till att luft kan komma in i rummet för att ersätta den fuktiga luft som ventileras ut.

## ANSLUTNING TILL EVAKUERING MODELL ETS 1500

Torkskåpet ansluts till normenlig frånluftventilation.

**Torkskåpet kan anslutas till evakueringskanal på två sätt, antingen med dragavbrott eller fastmonterat till mekanisk frånluftventilation.**

Ska torkskåpet anslutas till ett befintligt ventilationssystem ska alltid dragavbrott användas, detta för att inte påverka allmänventilationen i lokalen.

Fast montering ska enbart ske när en separat frånluftskanal dras fram till torkskåpet, luftflödet i frånluftskanal justeras in till 45m<sup>3</sup>/tim.

**Torkskåpet är utprovat och fabriksinställt för anslutning med dragavbrott.**

### 1. Med dragavbrott

- Montera den medlevererade stosen på slangens. Sätt fast stos och slang på torkskåpets tak. Anslut slangens andra ände till dragavbrottet som sedan trycks fast på frånluftventilen i rummet.

---

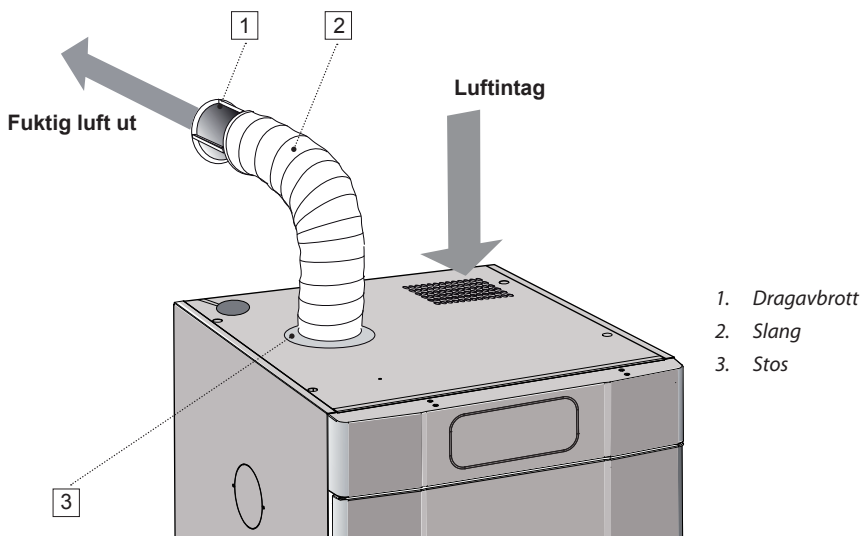
*Torkskåpet får ej anslutas till eldstadskanal.*

---

---

*Luftintaget får ej blockeras.*

---



## 2. Fast monterat till mekanisk frånluftventilation

När skåpet är fast anslutet till ventilationskanal ventileras hela rummet genom torkskåpet.

- Anslut slangen till övergångsdelen mellan slang och ventilationskanal.

---

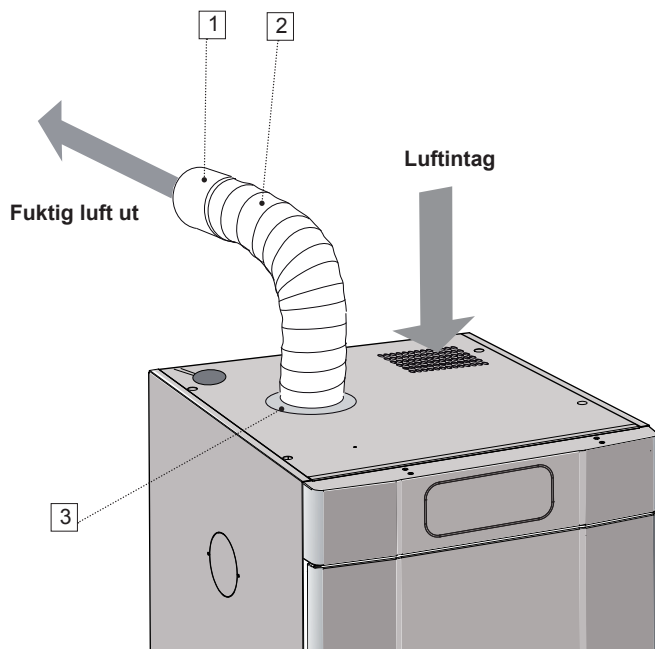
*Övergångsdelen ingår ej i leveransen.*

---

---

*Luftintaget får ej blockeras.*

---



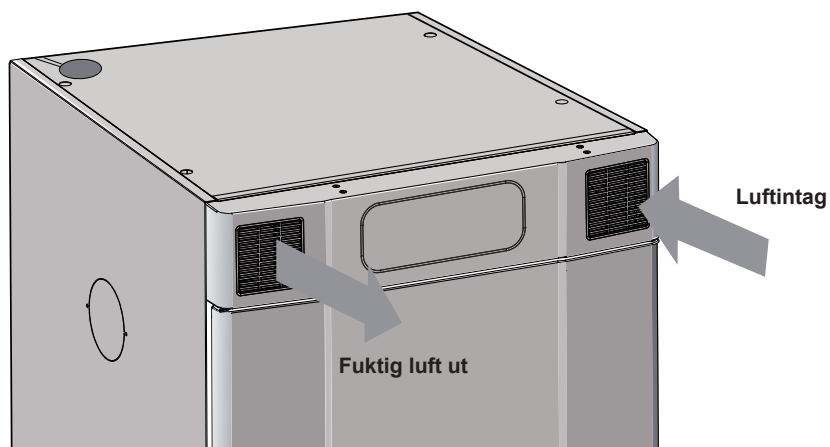
1. Övergångsdelen
2. Slang
3. Stos

## **EVAKUERING / TILLUFT MODELL ETS 1500 F**

---

*Luftintaget får ej blockeras.*

---



## ELEKTRISK ANSLUTNING

Torkskåpet ska anslutas till 230 V 1-fas 50 - 60 Hz och skyddsjordat vägguttag.

Torkskåpet levereras anslutningsklart med fast monterad sladd med jordad stickkontakt.

---

*Torkskåpet ska anslutas med den medföljande anslutningssladden till jordat vägguttag och får ej fastanslutas!*

---

---

*Eluttaget ska vara så placerat att stickkontakten lätt kan dras ur vid behov.*

---

---

*Kontrollera att anslutningsströmmen överensstämmer med data på typskylten samt att huvudledningen är jordad på rätt sätt enligt gällande standard. Vi rekommenderar att huvudledningen förses med jordfelsbrytare.*

---

---

*Anslutningen ska utgöra egen säkringsgrupp.*

---

---

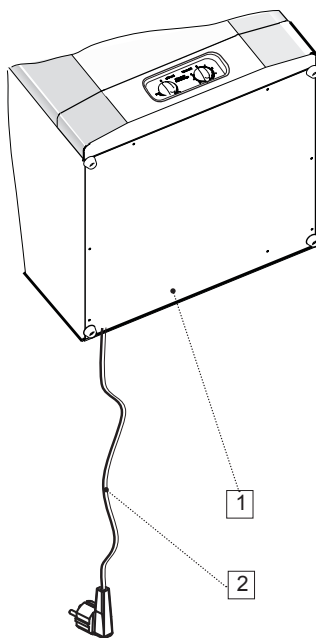
*Tillverkaren avsäger sig allt ansvar om elanslutningen ej utförts på i denna bruksanvisning föreskrivet sätt.*

---

---

**OBS!** *Byte av anslutningssladd får endast utföras av NIMO eller auktoriserad servicepersonal!*

---



1. Torkskåpet sett delvis underifrån
2. Fast monterad anslutningssläng

# HANDHAVANDE

## START

- 1 Placera det som ska torkas i torkskåpet och stäng dörren. Se vidare avsnitt 'Placering av tvättgods'
- 2 Ställ in lämplig temperatur och torktid. Se avsnitt 'Reglage'.

## PLACERING AV TVÄTTGODS

I skåpet finns tre sektioner med hängare. Varje sektion har ett antal stänger som tvätten hängs upp på.

- Häng in föremålen i torkskåpet efter hur stort utrymme de tar - inte efter deras vikt.
- För bästa effektivitet - placera inte liggande gods på övre hängarsektionen.
- Långa plagg närmast skåpets väggar och kortare plagg mot skåpets centrum. Genom att hänga plaggen på detta sätt uppnås det effektivaste torkresultatet.
- Fäll upp de två understa hängarsektionerna om långa plagg ska torkas.
- Häng handskar, mössor, scarves o dyl på hängarlisterna på insidan av dörren.
- Dra fram hängkrokarna på övre hängarsektionen för att enklare hänga upp tvätten. Dra tillbaka dessa då de ej används.
- Överbelasta inte torkskåpet. Tvätten blir skrynklig och torkningen ojämn. Lämn istället om möjligt avstånd mellan plaggen.
- Om det finns risk för att viss tvätt färgar av sig bör man lämna fritt utrymme kring dessa.
- Undvik att torka tunga klädesplagg tillsammans med lättare tvättgods då de har alltför olika torktid.
- Tänk på att inte hänga stickade produkter. Dessa sträcks onödigt då de är tunga i vått tillstånd.

---

**VARNING!** Läs säkerhetsanvisningarna på sid 4 innan skåpet används.

---

## ANVÄNDARTIPS

### INSTÄLLNING AV REGLAGE

- Ställ in värme- och tidsvredet för det ömtåligaste tvättgodset.
- Ändring av temperatur sker med värmevredet som kan vridas åt båda hållen.

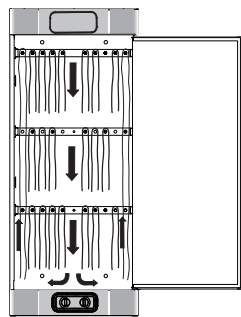
### TORKNING

- Följ alltid plaggens tvättråd om dessa finns angivna.
- Om mjukgörare eller antistatmedel används, ska tillverkarens anvisning för användning av denna produkt följas.
- Ta bort redan torr tvätt. Detta minskar torktiden för kvarvarande tvätt.

## LUFTFLÖDE

Figuren visar luftflödet i torkskåpet.

Figuren visar modell ETS 1500



---

**OBS!** När skåpet är kallt kan det förekomma att dörrens tätningslist ej sluter till helt. Detta kompenseras dock fullt ut när skåpet körs med värme då tätningslisten utvidgas.

---

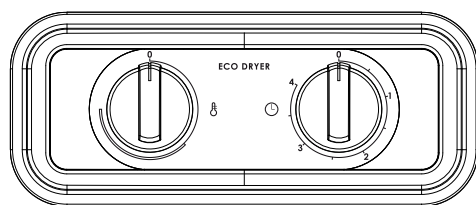
## **REGLAGE**

Skåpet är försett med två vred för inställning av olika effektlägen.

Det vänstra vredet reglerar värmen med effektlägen i en steglös skala.

Höger vred reglerar torktiden steglöst upp till fyra timmar.

Om ett snabbt torkresultat önskas vrid värmevredet till max och ställ tiduret på två timmar. För den mer normala torktiden ställs värmevredet strax efter början av halvcirkeln och tiduret mellan tre och fyra timmar, vilket innebär betydligt lägre energiförbrukning.



VÄRME

TORKTID

# SKÖTSEL

## RENGÖRING

---

**OBS!** Högtrycksrengöring får ej användas!

---

- Skåpets väggar rengörs med mild tvållösning på fuktig duk.
- Damm samlas gärna kring luftintaget under skåpet och på skåpets ovansida. Detta kan orsaka störningar som i sin tur kan leda till driftsstopp.

För att undvika dessa problem bör dammsugning av luftintaget och skåpets tak ske minst en gång per år eller oftare beroende på vilken miljö skåpet står placerat i.

## UTBYTESDEL

Om anslutningsladd av någon anledning är skadad skall den bytas. Originaldetalj finns hos återförsäljaren av skåpet.

---

**OBS!** Byte av anslutningsladd får endast utföras av NIMO eller auktoriserad servicepersonal.

---

# FELSÖKNING

## Fel

Skåpet avger inte någon värme trots att värmevredet står ställt mot snabbläget och fläkten är i drift.

## Orsak

- Sitter stickkontakten i?
- Är säkringen hel?
- Används rätt säkring?
- Temperaturbegränsaren har löst ut.
  
- Temperaturbegränsaren är trasig.

## Åtgärd

- Kontrollera.
- Kontrolera.
- Byt till trög säkring.
- Åtgärdas genom att vrida tillbaka tidsvredet till noll och vänta 30 minuter. Prova därefter igen genom att först ställa värmevredet på max. och därefter starta fläkten genom att vrida på tidsvredet.
- Kontakta återförsäljaren

## TEKNISKA DATA

<b>Kapacitet:</b>	ca 3,5 kg tvätt (bomull)
<b>Avvattningskapacitet:</b>	17 g/min
<b>Elanslutning:</b>	1-fas 230 V, 50-60 Hz
<b>Motor:</b>	35 W
<b>Elementeffekt:</b>	1500 W
<b>Överhettningsskydd:</b>	Ja
<b>Tidur:</b>	Inställbart upp till 4 tim
<b>Fläktkapacitet:</b>	180 m <sup>3</sup> /tim
<b>Hänglängd:</b>	16 meter
<b>Mått:</b>	Höjd 1435 mm, Bredd 595 mm, Djup 610 mm,
<b>Ljudnivå:</b>	max 60 dB(A)

### TILLVERKNINGSNORMER

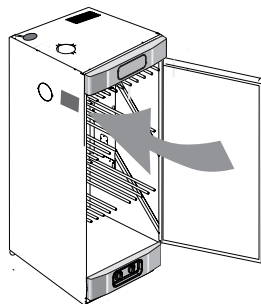
Se skåpets typskylt.

### ELSCHEMA

Elschema kan beställas från tillverkaren. Adress - se sidan 3.

### TYPSKYLT

Typskylten är placerad på skåpets vänstra insida.



Figuren visar modell ETS 1500

## ENERGIFÖRBRUKNING OCH TORKTIDER VID TORKNING AV CENTRIFUGERAD TVÄTT \*)

Inställning	Torktid	Värme
Ekonomi	ca 180 min	45 °C
Snabb	ca 120 min	60 °C

\*) Värden kan variera beroende på varvtal vid centrifugeringen









Art. Nr: 427000543 Rev. 02

Rätten till ändringar förbehålls