



Torkskåp
ETS 1500E
ETS 1500EF

Bästa NIMO kund!

Vi gratulerar dig till ett utmärkt produktval och önskar dig välkommen till NIMO familjen. En global familj med sina rötter i Sverige.

Vi på NIMO tackar för ert förtroende och hoppas att ni kommer att få mycket nytta och glädje av ert nya torkskåp.

Ett bra torkskåp ska vara väl designat, ge bra torkeresultat, ha låg miljöpåverkan, vara användarvänligt, spara tid, energi samt ha lång livslängd och tillförlitlighet. Allt detta är vad NIMO erbjuder dig.

När du köper en produkt från NIMO kan du vara säker på att insidan är lika bra som utsidan och att den etik och moral som vi bygger denna produkt efter är lika hög som den kvalitet och funktion du får. Det är vad svensk kvalitet handlar om.

För att få bästa möjliga resultat av din produkt och alla dess funktioner, läs igenom dessa användar- och skötselråd innan du använder produkten första gången.

Har du några frågor är du välkommen att ringa oss eller kontakta oss via vår hemsida.

Vänliga hälsningar från Sverige och folket hos NIMO.

INNEHÅLL

VIKTIGT OM SÄKERHET	4	SKÖTSEL	17
INSTALLATION	5	RENGÖRING	17
UPPACKNING	5	UTBYTESDEL	17
MONTERING AV DÖRRHANDTAG	6	TEKNISKA DATA	18
OMHÄNGNING AV DÖRR	6	PARAMETERJUSTERING	19
PLACERING	7	INLEDNING	19
EVAKUERING / TILLUFT	8	PARAMETERJUSTERING	19
ANSLUTNING TILL EVAKUERING MODELL ETS 1500E	8		
EVAKUERING / TILLUFT MODELL ETS 1500EF	10		
ELEKTRISK ANSLUTNING	11		
HANDHAVANDE	12		
PLACERING AV TVÄTTGODS	12		
ANVÄNDARTIPS	12		
LUFTFLÖDE	12		
MANÖVERPANEL	13		
DISPLAY	13		
TORKPROGRAM	14		
TORKFUNKTION	14		
DRIFTSTÖRNINGAR	16		
AUTOMATPROGRAM – PARAMETERSÄTTNING	16		

DENNA BRUKSANVISNING

Innehållet i denna bruksanvisning beskriver torkskåpets **funktion** och **handhavande** samt innehåller anvisning för **installation, underhåll**.

Tillverkare: NIMO-VERKEN AB Box 124
S-548 22 HOVA
Tel 0506 / 488 00
Fax 0506 / 488 10
nimo@nimoverken.com
www.nimoverken.com

Datum 2008

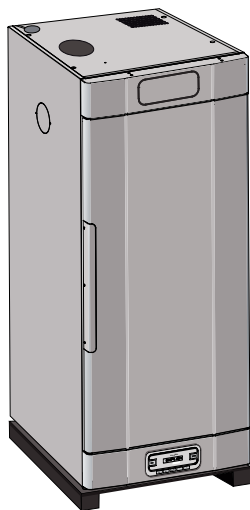
VIKTIGT OM SÄKERHET

Dessa råd och varningar har tillkommit för att du ska undvika felanvändning och onödiga olycksrisker och bör läsas före installation och användning av torkskåpet.

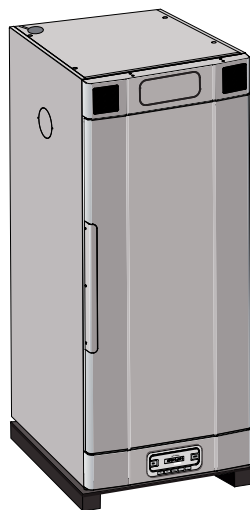
- Läs denna bruksanvisning innan torkskåpet tas i bruk.
- Torka inte klädesplagg eller dylikt som nyss har behandlats med bensen eller annat lättflyktigt och brandfarligt medel. Detta kan medföra att en explosiv gasblandning bildas.
- Tillåt inte barn att leka i eller på torkskåpet. Håll ögonen på barnen då de vistas i omedelbar närhet till skåpet.
- Torkskåpet ska installeras eller förvaras inomhus.
- Följ NIMO:s anvisningar vid reparation och utbyte av delar.
- Om mjukgörare eller antistatmedel används, ska tillverkarens anvisning för användning av denna produkt följas.
- Anpassa torktemperaturen i skåpet för sådana produkter som innehåller skumgummi eller liknande. Följ noga fabrikantens anvisning för tvätt och torkning av sådana produkter.
- Håll området kring evakueringskanalen fritt från damm och smuts.
- Tillse att luftintag och frånluftkanal ej blockeras.

OBS! Torkskåpet ska hanteras varsamt om det står enbart på träpallen! **TIPPRISK!**

OBS! Förvara denna bruksanvisning så att den alltid finns tillhands för framtida bruk.



Skåpmodell ETS 1500 E



Skåpmodell ETS 1500 EF

INSTALLATION

UPPACKNING

Kontrollera att varan inte är transportskadad. Eventuella transportskador ska anmälas till återförsäljaren inom 7 dagar.

Efter uppackningen kontrollera att varan är felfri. Skador, felaktigheter och ev saknade delar ska omedelbart anmälas till återförsäljaren.

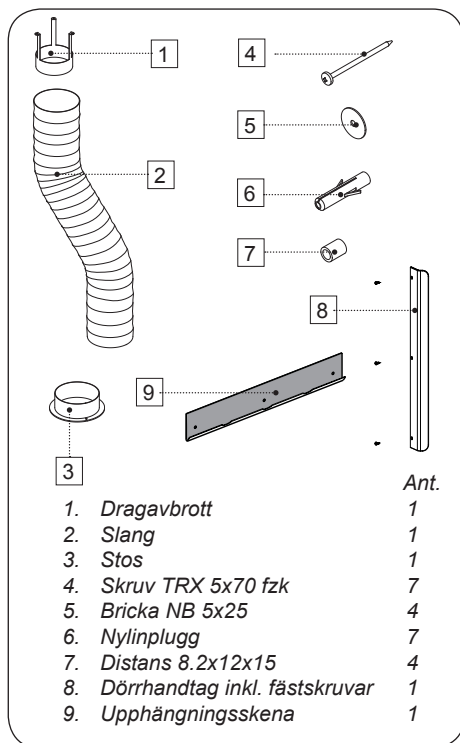
Kontrollera att samtliga transportsäkringar har avlägsnats innan torkskåpet kopplas in.

Förpackningsmaterial såsom plast och frigolit lämnas oåtkomligt för barn.

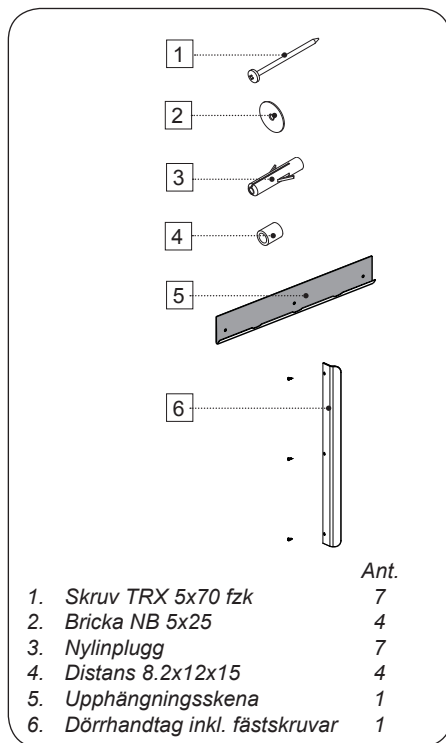
I en komplett leverans ska ingå:

- Skåp med monterad fläktenhet
- Monteringssats
- Bruksanvisning

Monteringssats ETS 1500 E

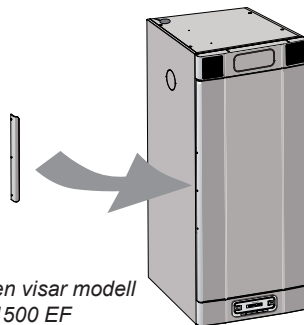


Monteringssats ETS 1500 EF



MONTERING AV DÖRRHANDTAG

Montera dörrhandtaget med de medföljande fästskruvarna.



Figuren visar modell
ETS 1500 EF

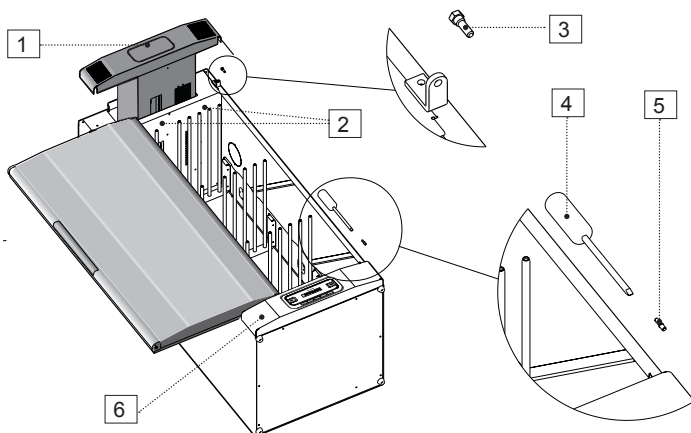
OMHÄNGNING AV DÖRR

Dörren kan höger- eller vänsterhängas.

- 1 Lägg ner torkskåpet på ryggsidan.
- 2 Lossa de fyra skruvarna som håller **Service-modulen** och dra den rakt ut. Skruvarna sitter i taket och nås innifrån skåpet.
- 3 Lossa **övre gångjärnstappen** och lyft av dörren.
- 4 Lossa **nedre gångjärnstappen** med en skruvmejsel. Reglagemodulen kan sitta kvar.

Stickkontakten får ej vara ansluten till vägguttaget!

- 5 Lossa **plastpluggen** och tryck fast den på motsatt sidas nedre gångjärn. Skruva fast **gångjärnstappen** på gångjärnet.
- 6 **Rotera dörren**, passa in och skruva fast dörren med övre gångjärnstappen.
- 7 Återmontera och skruva fast **Service-modulen**.



1. Servicemodul
2. Främre fästskruvar för servicemodul (övriga två sitter rakt bakom de främre)
3. Övre gångjärnstapp
4. Skruvmejsel
5. Nedre gångjärnstapp
6. Reglagemodul

Figuren visar modell ETS 1500 EF

PLACERING

Torkskåpet är endast avsett för placering inomhus på torr plats.

Torkskåpet får ej placeras i miljö där högtrycksvatten används för rengöring.

Torkskåpet kan med fördel placeras ovanför en frontmatad tvättmaskin.

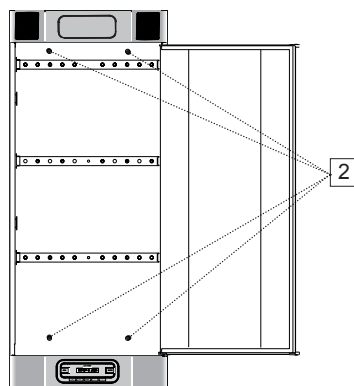
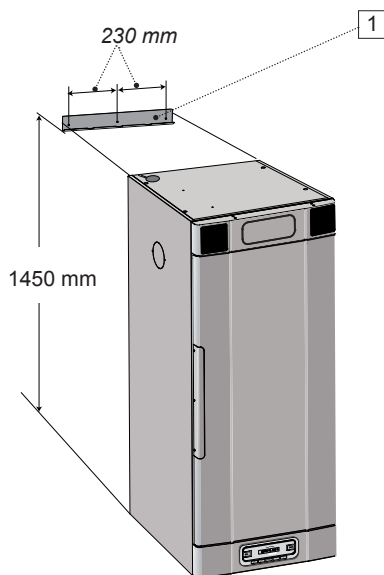
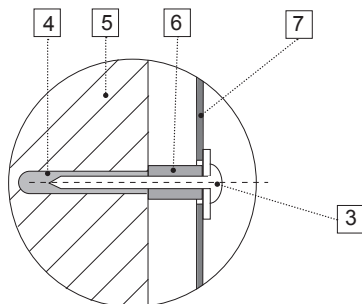
Skåpet måste dock hängas på väggen och får ej ställas direkt ovanpå tvättmaskinen. Detta för att undvika vibrationer då maskinen är igång. Upphängningsskena finns medlevererad.

- 1 Märk ut och skruva fast upphängningsskenan i väggen. Skruvar finns i monteringssetsen.
- 2 Häng upp skåpet.

Skåpet måste fästas i vägg för att förhindra tippling.

- 3 Öppna dörren och borra 8 mm hål i väggen genom de fyra förborrade hålen i torkskåpets baksida.
- 4 Montera plastpluggarna i väggen. Trä på distansen på skruven och montera med bricka enligt fig. Skruvar finns i monteringssetsen.

Varning! Torkskåpet får ej användas utan att vara fastskruvat i vägg p g a risken att det kan tippa framåt.



Figuren visar modell ETS 1500 EF

1. Upphängningsskena
2. Förborrade hål
3. Fästskruv med bricka
4. Plastplugg
5. Vägg bakom torkskåpet
6. Distans
7. Bakre vägg i torkskåp

EVAKUERING / TILLUFT

Då skåpet är på evakueras 45 m³ fuktig luft/tim. Se därför till att luft kan komma in i rummet för att ersätta den fuktiga luft som ventileras ut.

ANSLUTNING TILL EVAKUERING MODELL ETS 1500E

Torkskåpet ansluts till normenlig frånluftventilation.

Torkskåpet kan anslutas till evakueringskanal på två sätt, antingen med dragavbrott eller fastmonterat till mekanisk frånluftsventilation.

Ska torkskåpet anslutas till ett befintligt ventilationssystem ska alltid dragavbrott användas, detta för att inte påverka allmänventilationen i lokalen.

Fast montering ska enbart ske när en separat frånluftskanal dras fram till torkskåpet, luftflödet i frånluftskanal justeras in till 45m³/tim.

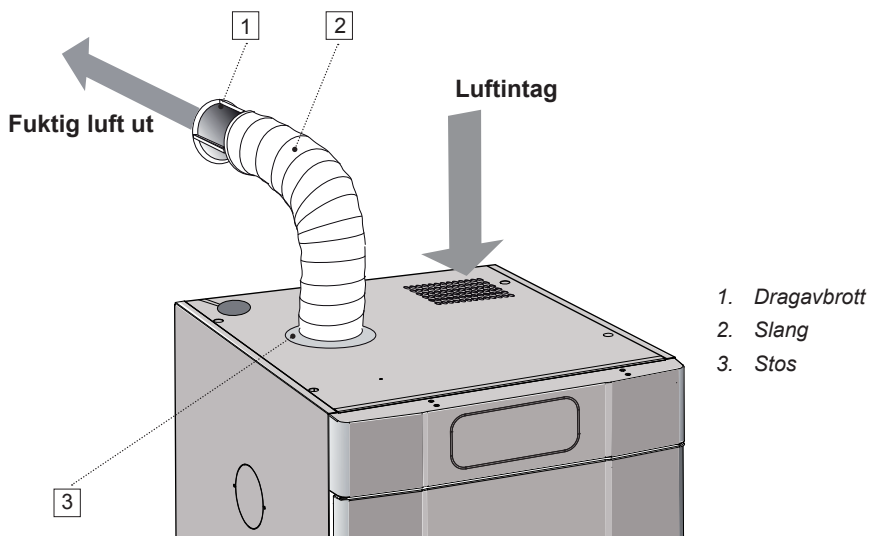
Torkskåpet är utprovat och fabriksinställt för anslutning med dragavbrott.

1. Med dragavbrott

- Montera den medlevererade stosen på slangens. Sätt fast stos och slang på torkskåpets tak. Anslut slangens andra ände till dragavbrottet som sedan trycks fast på frånluftventilen i rummet.

Torkskåpet får ej anslutas till eldstadskanal.

Luftintaget får ej blockeras.



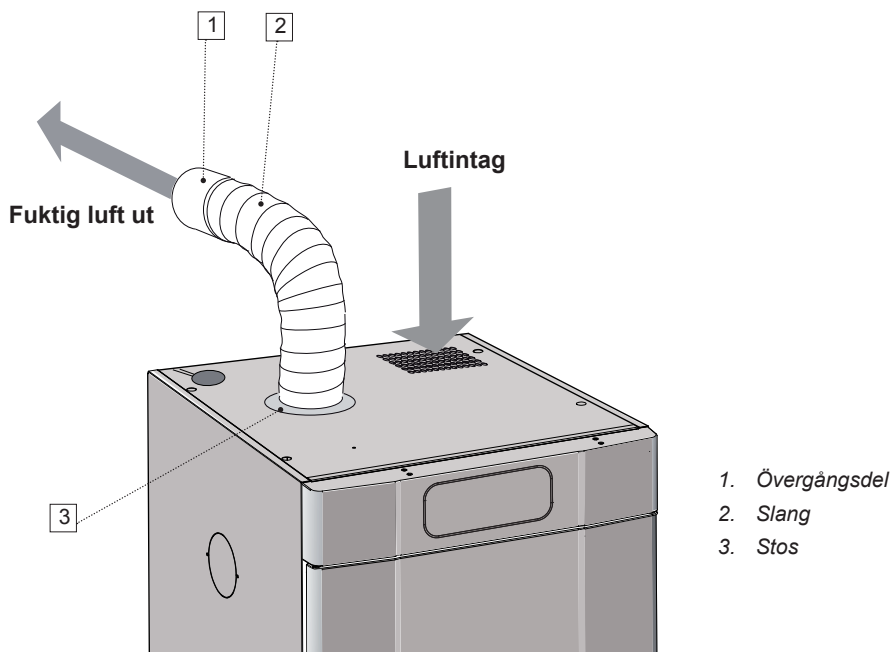
2. Fast monterat till mekanisk frånluftventilation

När skåpet är fast anslutet till ventilationskanal ventileras hela rummet genom torkskåpet.

- ❑ Anslut slangen till övergångsdelen mellan slang och ventilationskanal.

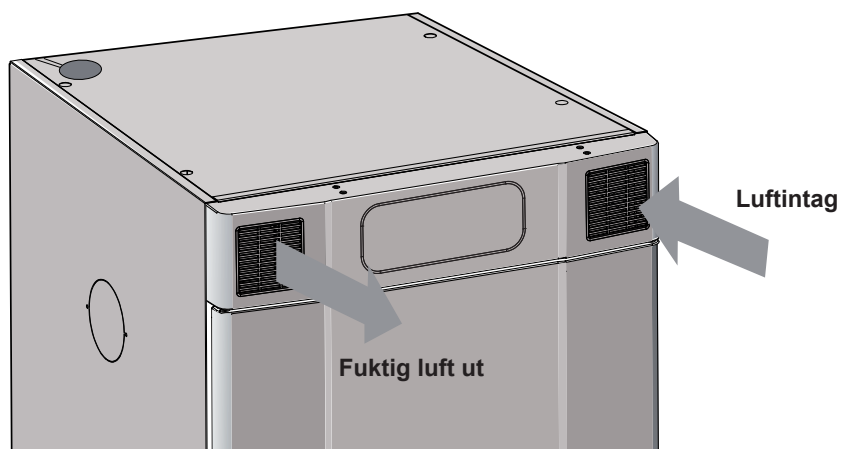
Övergångsdelen ingår ej i leveransen.

Luftintaget får ej blockeras.



EVAKUERING / TILLUFT MODELL ETS 1500EF

Luftintaget får ej blockeras.



ELEKTRISK ANSLUTNING

Torkskåpet ska anslutas till 230 V 1-fas 50 - 60 Hz och skyddsjordat vägguttag.

Torkskåpet levereras anslutningsklart med fast monterad sladd med jordad stickkontakt.

Torkskåpet ska anslutas med den medföljande anslutningssladden till jordat vägguttag och får ej fastanslutas!

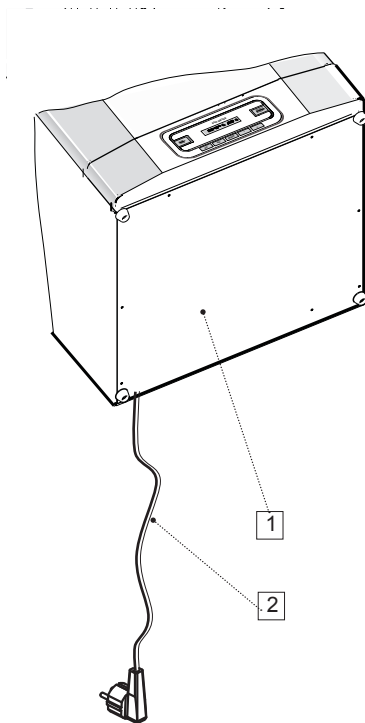
Eluttaget ska vara så placerat att stickkontakten lätt kan dras ur vid behov.

*Kontrollera att anslutningsströmmen överensstämmer med data på typskylten samt att huvudledningen är jordad på rätt sätt enligt gällande standard. Vi rekommenderar att huvudledningen förses med **jordfelsbrytare**.*

Anslutningen ska utgöra egen säkringsgrupp.

Tillverkaren avsäger sig allt ansvar om elanslutningen ej utförts på i denna bruksanvisning föreskrivet sätt.

OBS! *Byte av anslutningssladd får endast utföras av NIMO eller auktoriserad servicepersonal!*



1. Torkskåpet sett delvis underifrån
2. Fast monterad anslutningssladd

HANDHAVANDE

VARNING! Läs säkerhetsanvisningarna på sid 4 innan skåpet används.

PLACERING AV TVÄTTGODS

I skåpet finns tre sektioner med hängare. Varje sektion har ett antal stänger som tvätten hängs upp på.

- Häng in föremålen i torkskåpet efter hur stort utrymme de tar - inte efter deras vikt.
- För bästa effektivitet - placera inte liggande gods på övre hängarsektionen.
- Långa plagg närmast skåpets väggar och kortare plagg mot skåpets centrum. Genom att hänga plaggen på detta sätt uppnås det effektivaste torkresultatet.
- Fäll upp de två understa hängarsektionerna om långa plagg ska torkas.
- Häng handskar, mössor, scarves o dyl på hängarlisterna på insidan av dörren.
- Dra fram hängkrokarna på övre hängarsektionen för att enklare hänga upp tvätten. Dra tillbaka dessa då de ej används.
- Överbelasta inte torkskåpet. Tvätten blir skrynklig och torkningen ojämn. Lämna istället om möjligt avstånd mellan plaggen.
- Om det finns risk för att viss tvätt färgar av sig bör man lämna fritt utrymme kring dessa.
- Undvik att torka tunga klädesplagg tillsammans med lättare tvättgods då de har alltför olika torktid.
- Tänk på att inte hänga stickade produkter. Dessa sträcks onödigt då de är tunga i vått tillstånd.

OBS! När skåpet är kallt kan det förekomma att dörrens tätningslist ej sluter till helt. Detta kompenseras dock fullt ut när skåpet körs med värme då tätningslistan utvidgas.

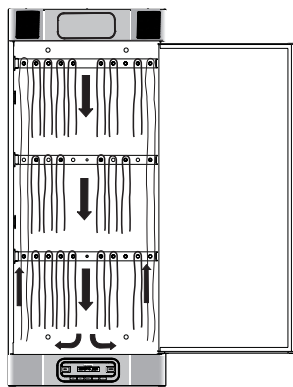
ANVÄNDARTIPS

TORKNING

- Följ alltid plaggens tvättråd om dessa finns angivna.
- Om mjukgörare eller antistatmedel används, ska tillverkarens anvisning för användning av denna produkt följas.
- Ta bort redan torr tvätt. Detta minskar torktiden för kvarvarande tvätt.

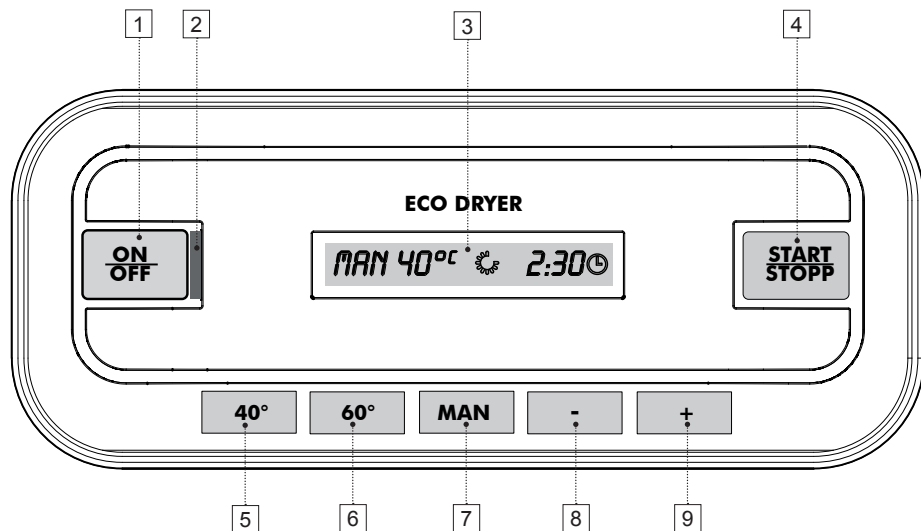
LUFTFLÖDE

Figuren visar luftflödet i torkskåpet.



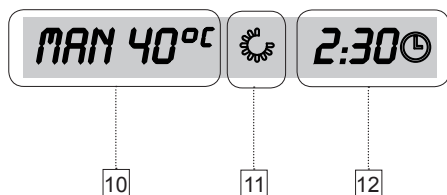
Figuren visar modell ETS 1500 EF

MANÖVERPANEL



1. Huvudströmbrytare
2. Indikering huvudström till - ON
3. Display
4. Program Start/Stop
5. Automatprogram 40°
6. Automatprogram 60°
7. Manuell tidsstyrning - Stegfunktion
8. Minska standardtid för tidsstyrning
9. Öka standardtid för tidsstyrning

DISPLAY



10. Aktuell programval
11. Roterande symbol - indikerar att torkprocess pågår
12. **Vid manuellt styrda program:**
 - Programmerad torktid
 - Resterande tid - när torkprogram startats
12. **Vid automatprogram:**
 - Rest tid - **OBS! Endast under nedkylningsperioden**

TORKPROGRAM

Torkskåpet är utrustat med två automatprogram:

AUT 40°

AUT 60°

Torkskåpet har dessutom tre tidsstyrda program:

MAN 40°

MAN 60°

MAN --° Enbart fläkt används under torkprocessen - Ingen värme

Automatprogrammen stänger automatiskt av torkprocessen när textilierna är torra.

De **manuellt tidsstyrda programmen** avslutas efter att inställd tid räknats ner.

Samtliga 40° och 60° program avslutas med en nedkylningsperiod på 10 minuter.

TORKFUNKTION

STARTA TORKPROGRAM:

Senast använda torkprogram.

Tryck huvudströmbrytaren (1) till läge ON - Indikeras med grönt ljus (2)

Displayen visar senast körda program – Om detta önskas tryck **START/STOPP** knappen (4)

Eller välj annat torkprogram enl. nedan

Automatprogram.

Automatprogram 40° - Tryck knapp "40°" (5) därefter **START/STOPP** (4)

Automatprogram 60° - Tryck knapp "60°" (6) därefter **START/STOPP** (4)

Manuell tidsstyrning.

Med **MAN** knappen (7) stega fram önskad temperatur 40°, 60° eller enbart fläkt. Displayen visar standard torktid för resp. program.

Standartiden kan, om så önskas, ökas eller minskas med knapparna "+" (8) eller "-" (9)

Därefter startas torkprogrammet med **START/STOPP** knappen (4).

DÖRR ÖPPEN

Är dörren öppen när torkprogram startas och **START/STOPP** knappen (4) aktiveras, visar displayen "**CLOSE DOOR**". Stäng dörren och valt torkprogram startas.

I DRIFT

Den roterande symbolen på displayen indikerar att torkprocessen pågår.

NEDKYLNING

Under nedkylningsperioden visar displayen texten "**COOL**" i programvalsältet.

Tiden räknas ned i resttidsältet (10 minuter).

PROGRAM SLUT

När nedkylningsperioden avslutats är torkprocessen färdig. Displayen visar texten "**END**" (blinkande).

När så **START/STOPP** knappen (4) trycks eller dörren öppnas avslutas aktuellt program och displayen visar senast använda program.

OBS! I väntläge släcks displayen ned efter 10min och tänds upp när någon av knapparna på manöverpanelen aktiveras eller dörren öppnas.

STOPP

För att avbryta pågående torkprocess, tryck **START/STOPP** (4)

DÖRREN ÖPPNAS

Öppnas dörren under pågående torkprocess, stängs värmen av (om avbrutet program använder värme). Fläkten fortsätter att gå i ytterligare 5 minuter. Displayen visar "**CLOSE DOOR**" samt nedräkning av 5 minuters perioden.

Stängs dörren inom denna 5 minuters period, fortsätter torkprocessen enl. nedan.

Automatprogram:

Startas om från början = Längre torktid.

Manuell tidsstyrning:

Återstartas i avbruten nedräkningssekvens.

Lämnas dörren öppen avbryts torkprocessen efter 5 minuter och måste återstartas manuellt.

Vill man avbryta torkprocessen direkt, utan 5 minuters period, tryck **START/STOPP** (4)

DRIFTSTÖRNINGAR

ÖVERHETTINGSSKYDD

Torkskåpet är utrustat med ett överhettningsskydd som löser ut om temperaturen i skåpet blir för hög. När skyddet löser ut, bryts spänningsmatningen till torkskåpets huvudströmbrytare (1) och den grönt lysande indikeringen (2) slocknar. Torkskåpet går då inte att starta.

När temperaturen i skåpet sjunkit till en acceptabel nivå, återställs överhettningsskyddet automatiskt och den gröna indikeringen (2) tänds (OBS! Om huvudströmbrytaren (1) är i läge ON – intryckt).

Det tar ca 15-20min för temperaturen att sjunka till acceptabel nivå.

Därför, om torkskåpet nyligen används och det inte går att tända den gröna indikeringen (2) med huvudströmbrytaren (1), **vänta alltid minst 20min och gör sedan ett nytt start försök innan felanmälan görs.**

Vid upprepade driftstörningar kontakta din leverantör.

AUTOMATPROGRAM – PARAMETERSÄTTNING

Det finns möjligheter att optimera torkskåpets två automatprogram mot rådande installationsförhållande.

Detta sker genom att man, via manöverpanelen, justerar parametervärden för respektive automatprogram.

Detta ska bara göras om man upplever att;

- Tvätten inte torkas tillräckligt.
- Tvätten övertorkas – Lång torktid.

Se anvisning om Parameterjustering sidan 19.

SKÖTSEL

RENGÖRING

OBS! *Högtrycksrengöring får ej användas!*

- ❑ Skåpets väggar rengörs med mild tvällösning på fuktig duk.
- ❑ Damm samlas gärna kring luftintaget på framsidan och på skåpets ovansida. Detta kan orsaka störningar som i sin tur kan leda till driftsstopp.

För att undvika dessa problem bör dammsugning av luftintaget och skåpets tak ske minst en gång per år eller oftare beroende på vilken miljö skåpet står placerat i.

UTBYTESDEL

Om anslutningssladden av någon anledning är skadad skall den bytas. Originaldetalj finns hos återförsäljaren av skåpet.

OBS! *Byte av anslutningssladd får endast utföras av NIMO eller auktoriserad servicepersonal.*

TEKNISKA DATA

Kapacitet:	ca 3,5 kg tvätt (bomull)
Avvattningskapacitet:	4/10/17 g/min
Elanslutning:	1-fas 230 V, 50-60 Hz
Motor:	35 W
Elementeffekt:	750/1500 W
Överhettningsskydd:	Ja
Fläktkapacitet:	180 m ³ /tim
Hänglängd:	16 meter
Mått:	Höjd 1435 mm, Bredd 595 mm, Djup 610 mm,
Ljudnivå:	max 60 dB(A)

TILLVERKNINGSNORMER

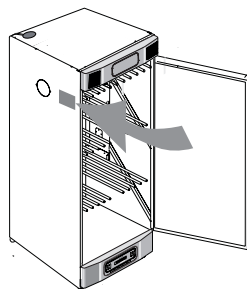
Se skåpets typskylt

ELSCHEMA

Elschema kan beställas från tillverkaren. Adress - se sidan 3.

TYP SKYL T

Typskylten är placerad på skåpets vänstra insida



Figuren visar modell
ETS 1500 EF

ENERGIFÖRBRUKNING OCH TORKTIDER VID TORKNING AV CENTRIFUGERAD TVÄTT *)

Program	Energiförbrukning kWh/kg tvätt	Torktid	Temp. max
AUT 40°C	0.4	ca 2 tim.	ca 45 °C
AUT 60°C	0.6	ca 2 tim.	ca 65 °C
MAN 40°C	0.4 (2 tim. 15 min)	manuell inst. 15 min - 4 tim.	ca 45 °C
MAN 60°C	0.6 (2 tim. 15 min)	manuell inst. 15 min - 4 tim.	ca 65 °C
MAN - - °C	0.08 (8 tim.)	manuell inst. 15 min - 12 tim.	enbart fläkt

*) Värden kan variera beroende på:

- varvtal vid centrifugeringen
- temperatur, luftfuktighet i lokalen
- luftcirkulation i lokalen (tilluft, frånluft)

PARAMETERJUSTERING

INLEDNING

Torkskåpet är utrustat med två automatprogram 40° och 60°.

Automatprogrammen avslutas automatiskt när tvätten är torr.

Det är i första hand två parametrar som justeras för att optimera automatprogrammets torkprocess;

Parameter P4 för automatprogram 40°

Parameter P8 för automatprogram 60°

- Upplever man att tvätten inte torkas tillräckligt, ökas parametervärdet för aktuellt program.
- Upplever man att tvätten övertorkas, lång torktid, minskas parametervärdet för aktuell program.

Optimering av torkprocesser ska alltid ske i små steg, börja med att justera aktuell parameter 1-2 enheter uppåt eller nedåt, kontrollera därefter resultatet efter nästa torkprocess och gör ev. ytterligare justering.

PARAMETERJUSTERING

Man kommer åt torkskåpets parameterlista via manöverpanelen, parameterlistan visas rad för rad på manöverpanelens display.

ARBETSGÅNG

- 1 Se till att torkskåpets huvudströmbrytare ON/OFF (sid13 pos.1) är avstängd, indikering släckt (sid13 pos.2)
- 2 Håll inne knapparna minus "-" (sid13 pos.8) och plus "+" (sid13 pos.9) och tryck huvudströmbrytaren ON/OFF (sid13 pos.1) till läge "ON", indikeras med grönt ljus (sid13 pos.2).
Displayen tänds och visar "P1" (parameter 1) och det fabriksinställda värdet för P1.
- 3 Stega fram till aktuell parameter genom att trycka på knappen "MAN" (sid13 pos.7) upprepade gånger. Kommer man för långt är det bara att fortsätta steg tills displayen visar rätt parameter.
- 4 När displayen visar rätt parameter t.ex. P8, öka eller minska parametervärdet med plus eller minus knapparna.
- 5 För att spara inställningar och återgår till driftläge – Trycka på Start/Stopp knappen (sid13 pos.4).

Displayen visar nu senast körda program.

OBS! Vill man återställa parameterlistan till fabriksinställning;

- 1 Gå in i parametervisningsläge enl. punkt 1-2 ovan.
- 2 Håll inne knappen "40°" och tryck på knappen Start/Stopp knappen (sid13 pos.4). Parameterlistan återställs och displayen visar Parameter 1 och fabriksinställt värde för P1.
- 3 För att spara fabriksinställningen och återgå till driftläge – Trycka på Start/Stopp knappen (sid13 pos.4). Displayen visar nu senast körda program.



Art. Nr: 427000545 Rev. 01

Rätten till ändringar förbehålls