

IRONMAID

BRUKSANVISNING



→ NIMO →

INNEHÅLL

DENNA BRUKSANVISNING	SID	2
TYPSKYLT	SID	2
VIKTIGT OM SÄKERHET	SID	3
INSTALLATION	SID	4
HANDHAVANDE	SID	6
SERVICE	SID	7
SKÖTSEL	SID	7
FELSÖKNING	SID	7
TEKNISKA DATA	SID	8

DENNA BRUKSANVISNING

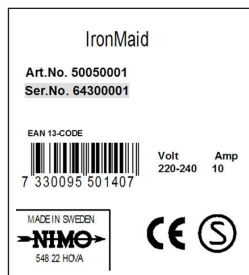
Innehållet i denna bruksanvisning beskriver stryckskåpets **funktion** och **handhavande** samt innehåller anvisning för **installation** och **underhåll**.

November 2006

Nimo AB förbehåller sig rätten att vid behov göra förbättringar och/eller förändringar i denna manual. Otillåten kopiering, ändring och delgivning till obehöriga är förbjuden.

Nimoverken AB, BOX 124, S-548 22 Hova
Tel 0506-488 00 Fax 0506-488 10

TYPSKYLT



VIKTIGT OM SÄKERHET

Dessa råd och varningar har tillkommit för att du skall undvika felanvändning och onödiga olycksrisker och de bör därför läsas före installation och användning av strykskåpet.

OBS! Förvara denna bruksanvisning så att den alltid finns tillhands för framtida bruk.

- ❑ Läs denna bruksanvisning innan strykskåpet tas i bruk.
- ❑ Tänk på att stänga av strykJärnet innan brådan fälls ihop.
- ❑ Förvara inga brandfarliga föremål i strykskåpet.
- ❑ Sitt ej på strykbrådan och använd den inte som avställningsyta.
- ❑ Strykskåpet ska installeras eller förvaras inomhus.
- ❑ Följ NIMO:s anvisningar vid reparation och utbyte av delar.
- ❑ Anpassa stryktemperaturen och följ noga tillverkarens anvisningar för strykning. Var noga med att inte stryka på för hög värme.
- ❑ Håll området kring eluttaget fritt från damm och smuts.

INSTALLATION

Uppackning

Ta bort allt förpackningsmaterial; använd inte vassa verktyg som kan skada strykskåpet.

Kontrollera att varan inte är transportskadad. Eventuella transportskador skall anmälas till återförsäljaren inom 7 dagar.

Efter uppackningen kontrollera att strykskåpet är felfritt. Skador, felaktigheter och eventuellt saknade delar skall omedelbart anmälas till återförsäljaren.

Kontrollera att samtliga transportsäkringar har avlägsnats innan strykskåpet kopplas in.

Förpackningsmaterial såsom plast och frigolit lämnas oåtkomligt för barn.

I en komplett leverans skall ingå:

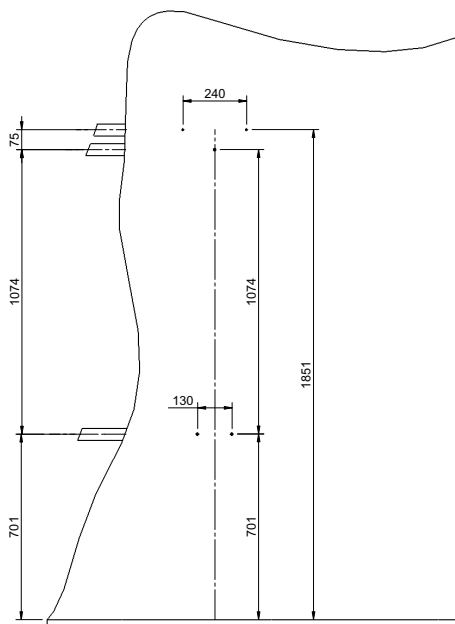
- Skåp komplett med monterad stryckbräda.
- Beslag för skåpets fastsättning mot vägg.
- 2 skruv och 2 plugg för fastsättning av upphängningsbeslag (pos 2,3)
- 3 skruv, 3 plugg, 3 brickor och 3 skydd för skruvskalet för fastsättning av skåp genom rygg (pos 1,4,5,6).
- Bruksanvisning

Upphängning

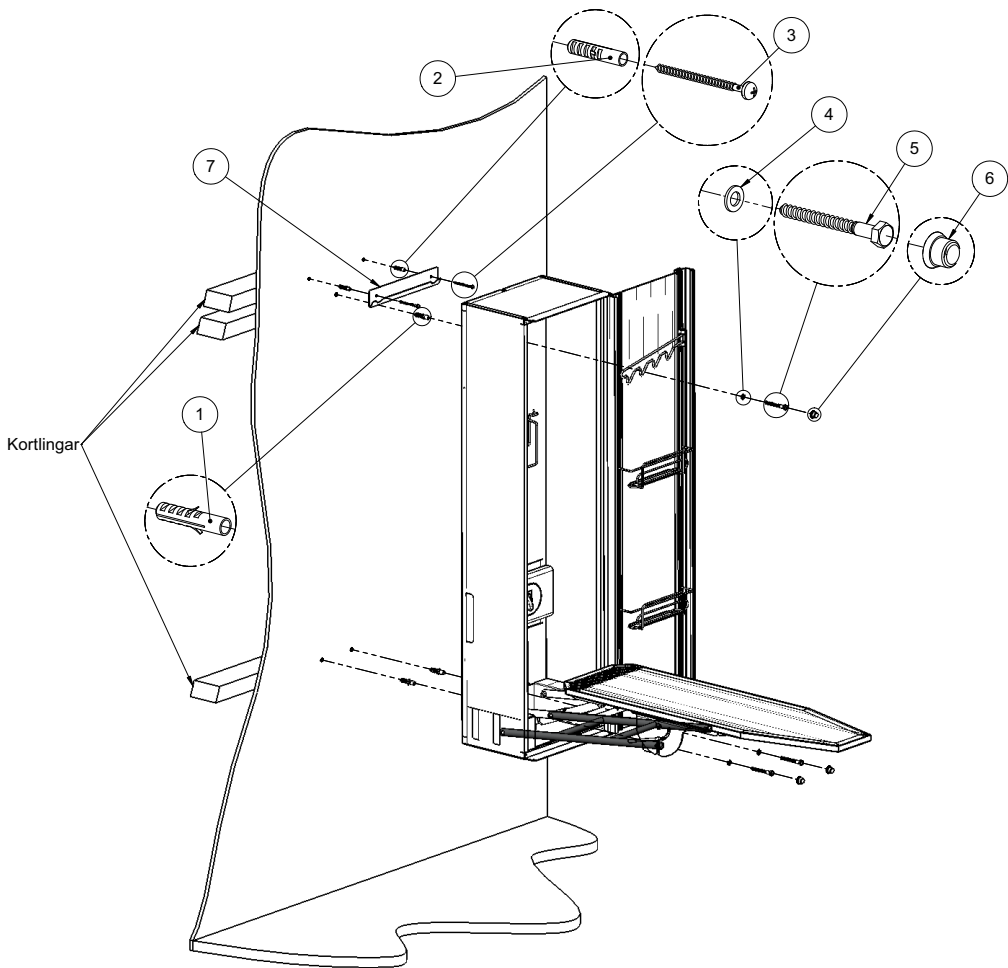
Elektrisk anslutning
Spänning: 240 V
Säkring: 10 A

OBS! Viktig Säkerhetsinformation

- För säker montering måste skåpet vara väl förankrat i vägg.
- För montering på vägg skall skruvarna förankras i regler.
- För montering på betongvägg skall medföljande pluggar användas.
- För montering på träregelvägg skall skruvarna förankras i sk Kortlingar (pos 1,2)
- Vid osäkerhet kontakta kvalificerad hantverkare för råd.



Mall för håltagning



HANDHAVANDE

Strykning

VARNING!

Läs säkerhetsanvisningarna på sidan 3 innan stryksåpet används.

De flesta inställningar och justeringar av IronMaid kan utföras med en hand.

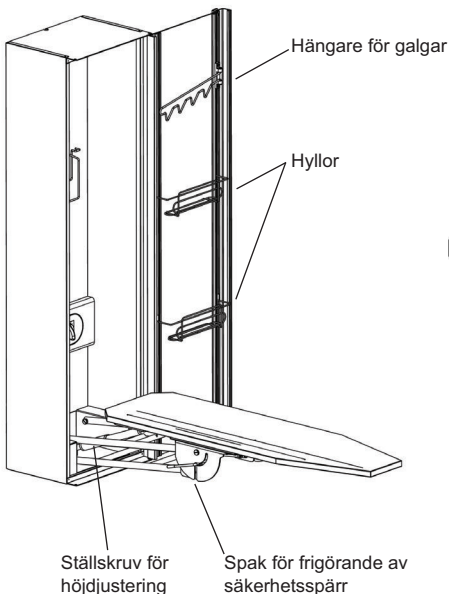
Reglage visas på bild.

Fäll ner/upp brädan

Fäll ner strykrädan genom att ta tag i nedre kanten och dra ut brädan ur skåpet. För att fälla in den igen, lossa säkerhetsspärren med spaken under brädan, lyft i bakkanten och för in strykrädan i skåpet.

Justera i höjd och sidled

Höjden på strykrädan justeras genom att vrida på ställskruven. Inställningen finns kvar när strykrädan fälls in i skåpet igen. Strykrädan kan justeras steglöst i sidled 90 grader åt båda hållen och om så önskas, låsas i läge med låsvred.



Förvaring av strykjärn

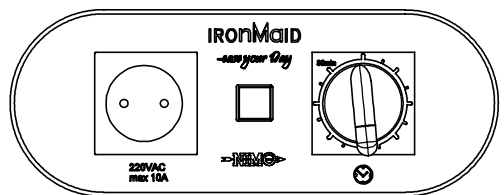
På skåpsväggen innanför strykrädan finns en hylla för förvaring av strykjärnet. För att underlätta under strykningen finns även en traditionell hållare under själva strykrädan.

Eluttag/timer

På skåpsväggen innanför strykrädan finns ett eluttag med timer och indikator. Timern går att ställa på max 30 minuter åt gången. Indikatorn lyser om strömmen är påslagen.

Hyllor/hängare

På insidan av dörren finns en hängare för galgar och trådhyllor för förvaring. I skåpsdörren finns spår för hyllorna, så de kan justeras i höjd.



SERVICE

Anlita alltid kvalificerade fackmän för service.
Sladdbyte får endast utföras av tillverkaren,
serviceagent eller liknande.

Nya överdrag till strykbrädan finns att köpa hos
Nimoverken.

SKÖTSEL

Rengöring

Högtrycksrengöring får ej användas!

- ❑ Strykskåpet rengöres med mild tvållösning på fuktig duk.
- ❑ Strykbrädan rengöres med fuktig duk.

Utbytesdel

Om anslutningskabeln av någon anledning är skadad ska den bytas. Originaldetalj finns hos återförsäljaren av skåpet.

OBS! Montering av utbytesladd får endast utföras av behörig elektriker

FELSÖKNING

Fel

Strykjärmet avger ingen värme

Orsak

- Timern står på noll
- Strykjärmet fungerar inte
- Ingen ström i eluttaget

Åtgärd

- Vrid igång timern
- Reparera eller ersätt strykjärmet
- Kontakta leverantör för vidare instruktioner

TEKNISKA DATA

