

427001277

Bruksanvisning

Bästa NIMO kund!

Vi gratulerar dig till ett utmärkt produktval och önskar dig välkommen till NIMO familjen. En global familj med sina rötter i Sverige.

Vi på NIMO tackar för ert förtroende och hoppas att ni kommer att få mycket nytta och glädje av ert nya torkskåp.

Ett bra torkskåp ska vara väl designat, ge bra torkresultat, ha låg miljöpåverkan, vara användarvänligt, spara tid, energi samt ha lång livslängd och tillförlitlighet. Allt detta är vad NIMO erbjuder dig.

När du köper en produkt från NIMO kan du vara säker på att insidan är lika bra som utsidan och att den etik och moral som vi bygger denna produkt efter är lika hög som den kvalitet och funktion du får. Det är vad svensk kvalitet handlar om.

För att få bästa möjliga resultat av din produkt och alla dess funktioner, läs igenom dessa användar- och skötselråd innan du använder produkten första gången.

Har du några frågor är du välkommen att ringa oss eller kontakta oss via vår hemsida.

Vänliga hälsningar från Sverige och folket hos NIMO.

Tillverkare:

NIMO-VERKEN AB
Box 124, S-548 22 HOVA
nimo@nimoverken.com
www.nimoverken.com



Rätten till ändringar utan föregående meddelande förbehålls.

Doc. No: 427001277 / 01

Innehåll

1	Säkerhetsföreskrifter	4
1.1	Allmänna säkerhetsföreskrifter	5
1.2	Symboler	5
2	Maskinpresentation	6
3	Luftflöde	7
4	Första start	8
5	Handhavande	9
5.1	Placering av tvättgods	9
5.2	Manöverpanel	9
5.3	Programbeskrivning	10
5.4	Val av torkprogram	10
5.5	Uppstart	10
5.6	Program paus	11
5.7	Program slut	11
5.8	Avsluta torkprogram	11
5.9	Skydd mot överhettning	11
6	Underhåll	12
6.1	Förebyggande underhåll av brukare	12
6.2	Filter	12
7	Felsökning	13
7.1	Hur man klarar av mindre störningar själv	13
7.2	Felkoder	14
8	Service	15

Förvara denna manual så att den alltid finns tillhands för framtida bruk

Dessa råd om säkert handhavande har tillkommit för att du ska undvika felanvändning och onödiga olycksrisker och bör läsas före installation och användning av torkskåpet.

MODIFIERA INTE DEN HÄR MASKINEN.

Torkskåpet ska installeras och förvaras inomhus.

WARNING! Denna utrustning är endast avsedd att användas för att torka textilier tvättade i vatten. Avlägsna alla föremål från fickor, t.ex. cigarettändare och tändstickor innan torkning.

Underhåll får endast utföras av tillverkaren, dennes serviceombud eller liknande kvalificerade personer.

Endast godkända reservdelar får användas.

Se till att strömmen är fränkopplad vid underhåll eller byte av delar.

Gäller vid installation inom EU

Den här apparaten kan användas av barn från 8 år och uppåt och personer (inklusive barn) med olika funktionshinder eller bristande erfarenhet och kunskap om de hålls under uppsikt eller får instruktioner om säker användning av apparaten och förstår de risker användandet medför.

Barn får inte leka med apparaten.

Gäller vid installation i länder utanför EU

Apparaten är inte avsedd för användning av personer (inklusive barn) med olika funktionshinder eller bristande erfarenhet och kunskap.

De får endast använda apparaten under uppsikt eller om de får instruktioner om användning av apparaten av en person som ansvarar för deras säkerhet.



Barn ska övervakas för att garantera att de inte leker med apparaten.

1.1 Allmänna säkerhetsföreskrifter

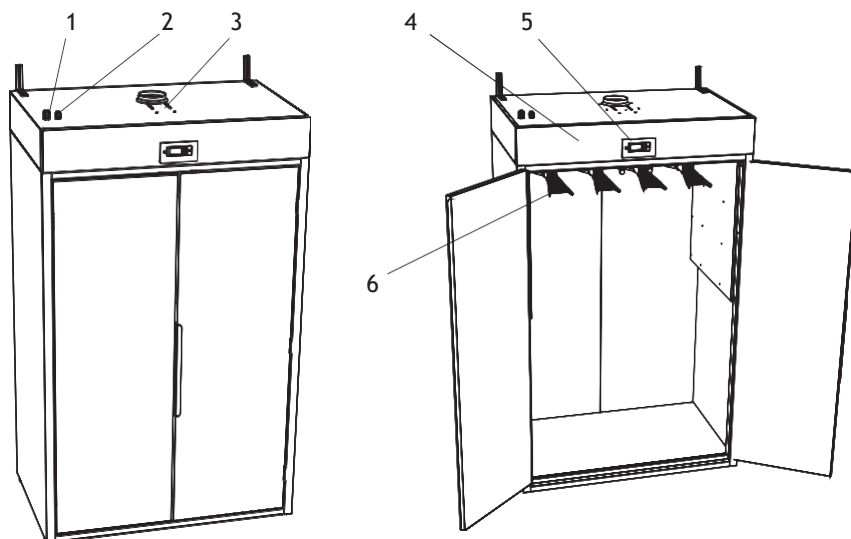
Maskinen får ej överspolas med vatten.

För att förhindra skador på exempelvis elektronik som kan uppstå på grund av kondens bör maskinen stå 24 timmar i rumstemperatur innan den tas i bruk första gången.

1.2 Symboler

	Varning!
	Läs anvisningarna innan du använder maskinen

2 Maskinpresentation

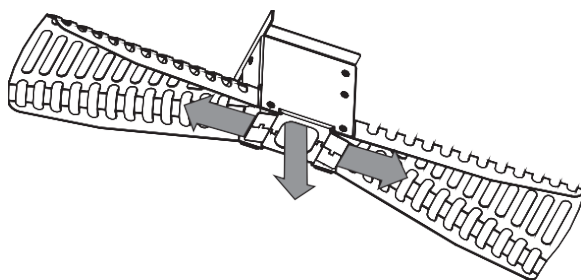
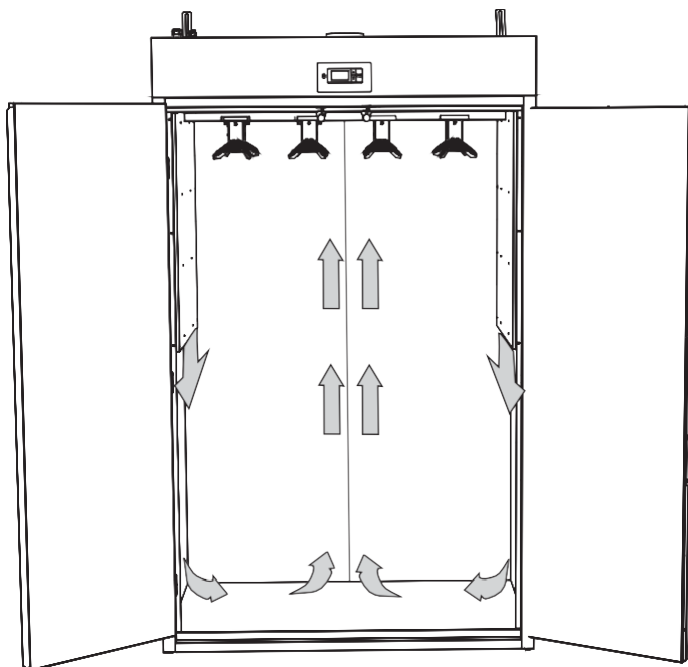


1	Anslutning för extern fläkt
2	Anslutning nät
3	Spjäll
4	Fläktenhet / Elstyrenhet (bakom panelen)
5	Manöverpanel
6	Hängare

3 Luftflöde

Figuren visar luftflödet i torkskåpet.

Inblåsning finns på både vänster och höger sida samt genom hängarna.



4 Första start



Läs denna bruksanvisning innan torkskåpet tas i bruk.

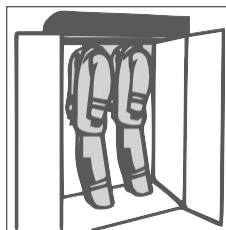
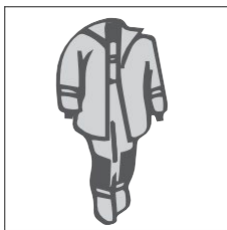
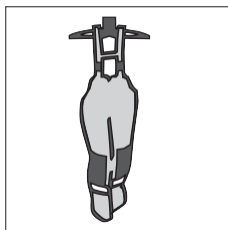
VARNING! Läs säkerhetsanvisningarna på sid 4 innan skåpet används.

- Kontrollera att skåpet är väl fastsatt i väggen.
- Kontrollera att inget förpackningsmaterial ligger framme.
- Använd ett mildt diskmedel med varmt vatten och tvätta av torkskåpet på in- och utsida. Torka noggrant. Se vidare avsnitt 'Skötsel' längre fram i manualen.

5 Handhavande

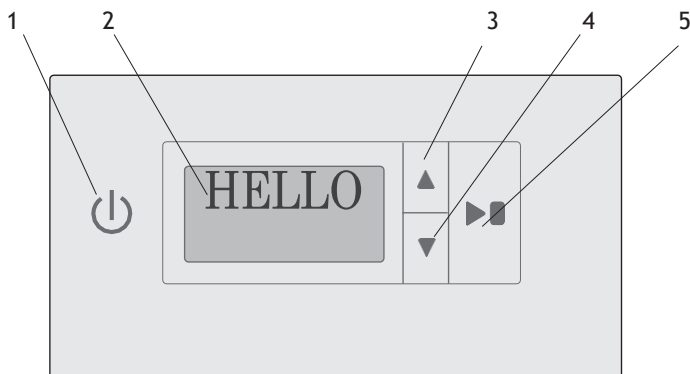
5.1 Placering av tvättgods

- Ta ut hängarna från torkskåpet för att hänga in plaggen. En komplett uppsättning arbetskläder får plats på varje hängare.
- Placera byxans hällor över hängaren och häng därefter på jackan. Sätt i hängaren i en av de fyra stödskenor. Använd de medföljande täckplåtarna i de luftutsläpp som inte används.
- För torkning med lägsta möjliga energiförbrukning bör skåpet fyllas, och öppna inte dörrarna förrän maskinen har stängts av.



5.2 Manöverpanel

Torkskåpet är utrustat med två torkprogram anpassade för olika typer av larmställ. Inställning av dessa program sker via programmeringsmenyer och hanteras med fyra touchknappar på menypanelen. Flera språk kan hanteras. För språkinställning, se Servicemanualen.



1	ON / OFF
2	Display som visar valt torkprogram eller anvisningstext
3	PIL UPP, skiftar torkprogram
4	PIL NER, skiftar torkprogram
5	START / STOPP, startar och stoppar torkprogrammet

5.3 Programbeskrivning

Torkskåpet har två torkprogram:

- **Impregnering**
- **Normal**

Programmen stänger automatiskt av torkprocessen när textilierna är torra.

5.4 Val av torkprogram

- **Impregnering**– Används för torkning av nyare larmställ som har ett impregnerat ytskikt. Programmet reparerar / återskapar ytskiktet. Programmet innebär hög temperatur för impregnering.
- **Normal** – Används för torkning av äldre vadderade larmställ. Programmet innebär torkning med lägre temperatur.

5.5 Uppstart

Tryck huvudströmbrytaren till läge "ON" - Indikeras med att displayen tänds upp och visar senast körda program.

Om detta önskas tryck START/STOPP. Eller välj annat torkprogram genom att stega med knapparna PIL UPP eller PIL NER.

Därefter startas torkprogrammet med START/STOPP knappen.

Den animerade symbolen (stapel) på vänster sida i displayen indikerar att torkprocessen pågår.

Torkprocessen avslutas automatiskt när textilierna är torra och torkprogrammet går över i nedkylningsperioden.

Är dörren öppen när torkprogram startas och START/STOPP knappen aktiveras, visar displayen "stäng dörren". Stäng dörren och valt torkprogram startas.

För att avbryta pågående torkprocess tryck START/STOPP.

5.6 Program paus

Öppnas dörren under pågående torkprocess, stängs värmen av, fläkten fortsätter att gå i ytterligare 5 minuter.

Stängs dörren inom denna 5 minutersperiod startas torkprogrammet om från början.

Lämnas dörren öppen avbryts torkprocessen efter 5 minuter och måste återstartas manuellt.

5.7 Program slut

När nedkylningsperioden avslutats är torkprocessen färdig, displayen visar texten ”slut” (blinkande).

När så START/STOPP knappen trycks eller att dörren öppnas, avslutas aktuellt program och displayen visar senast använda program.

5.8 Avsluta torkprogram

För att avbryta pågående torkprocess tryck START/STOPP.

OBS! Fläktarna fortsätter att gå i ca 3 min för att kyla ner elementpaketen.

5.9 Skydd mot överhettning

Torkskåpet är utrustat med dubbla skydd mot överhettning.

Överhettningsskydd - återställs av brukaren.

Huvudreglering - återställs av servicepersonal.

Överhettningsskydd

Överhettas skåpet under torkprocessen, stängs elementen av och fläkten fortsätter.

Displayen visar ”ERR 05” **blinkande** och ”Wait” på rad 2.

När temperaturen i skåpet tagits ner till acceptabel nivå, (tar ca 4 min), visar displayen ”ERR 05” med **fast visning** och texten ”OH PROTECTION” rullande på nedre raden.

Överhettningsskyddet kan då återställas genom att START/STOPP knappen hållas påverkad i ca 4 sekunder.

Huvudreglering

Skulle skåpet av någon anledning överhettas utanför torkprocessen löser huvudregleringen ut.

Huvudregleringen måste återställas manuellt av servicepersonal som i samband med återställningen söker orsak till detta.

6 Underhåll

6.1 Förebyggande underhåll av brukare

Brukaren torkar ur skåpet med en fuktig trasa efter varje användning av torkskåpet. Det ska vara rent från damm / grus.

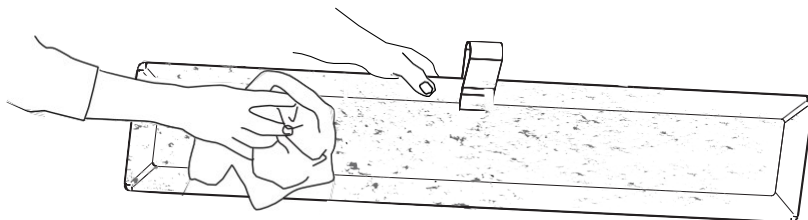
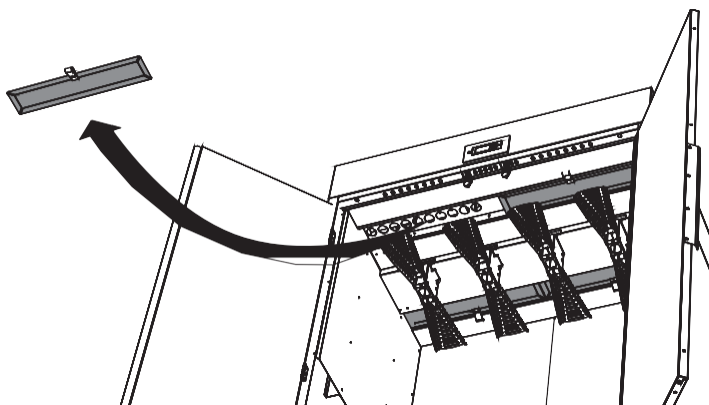
6.2 Filter

Torkskåpet har fyra filter som sitter i skåpets tak, två i framkant och två i bakkant.

Obs! När något av filtren är borttaget får torkskåpet inte användas.

Obs! Användaren ansvarar för att kontrollera och rengöra filtren efter varje torkprogram.

- Du tar bort filtren genom att dra i handtaget.
- Rengör alla fyra filter på båda sidorna.



- Sätt tillbaka filtret och tryck fast det.

7 Felsökning

7.1 Hur man klarar av mindre störningar själv

<i>Frågor</i>	<i>Vad du kan göra</i>
Torkskåpet fungerar inte	<ol style="list-style-type: none"> 1. Kontrollera anslutningen till nätet och att spänning finns framme. 2. Kontrollera att ingen säkring har löst ut. 3. Har du tryckt på startknappen. 4. Är dörrarna stängda.
Torkningen tar lång tid	<ol style="list-style-type: none"> 1. Rengör luddfiltren (ska utföras efter varje torkning). 2. Kontrollera att rätt program valts för typen av tvättgods. 3. Kontrollera så att inte tvättgodset är mycket blött (dåligt centrifugerat). 4. Programvaran som styr torkprocessen behöver justeras. Kontakta servicetekniker.
Tvätten blir inte torr	<ol style="list-style-type: none"> 1. Kontrollera att rätt program valts för typen av tvättgods. 2. Programvaran som styr torkprocessen behöver justeras. Kontakta servicetekniker.

7.2 Felkoder

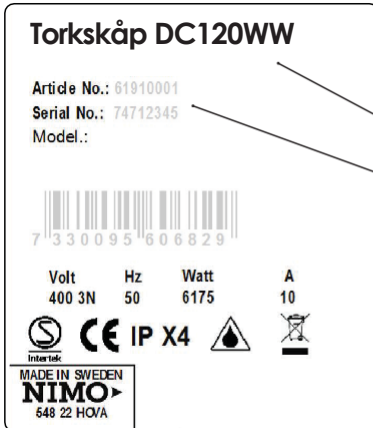
<i>Nr.</i>	<i>Namn.</i>	<i>Beskrivning / Åtgärd</i>
ERR 01	Fel på temp.givare Skåp	Kontakta Service
ERR 02	Fel på temp.givare Frånluft	Kontakta Service
ERR 04	Maxtiden för torkprocessen överskriden	Kontakta Service
ERR 05	Överhettning	Återställ. Se avsnitt "Skydd mot överhettning", 5.9
ERR 08	Rengör filter 100 timmar	Rengör filtren och återställ felkoden.
ERR 12	Timeout kommunikation	Kontakta Service

För att nollställa en felkod ska **START/STOPP** knappen hållas inne under 5 sek.

8 Service

Innan du kontaktar service, bör du ta reda på torkskåpets benämning, artikelnummer och serienummer.

Dessa uppgifter står på typskylten som är placerad på skåpets insida



Torkskåpets benämning

*Artikelnummer
Serienummer (8 siffror)*

