
427001130

Säilyttää tämä
käsikirja
sitien, että se on aina
käsillä tulevaisuuden
käyttöä varten

FI

Kuivauskaappi

Käyttöohje

Arvoisa NIMOn asiakas!

Onnittelemme Teitä erinomaisesta tuotevalinnastanne ja toivotamme Teidät tervetulleeksi NIMO-perbeeseen. Maailmanlaajuiseen perbeeseen, jonka juuret ovat Ruotsissa.

Me NIMOSSa kiitämme luottamuksestanne ja toivomme, että Teillä on paljon hyötyä ja iloa uudesta kuivauskaapistanne.

Hyvässä kuivauskaapissa pitää olla hieno muotoilu, sen on annettava hyvä kuivaustulos, kuormitettava ympäristöstä vähän, oltava käyttäjystävällinen, säästettävä aikaa ja energiaa ja sillä pitää olla pitkä käyttöikä ja sen on oltava luotettava. Juuri tätä kaikkea NIMO tarjoaa Teille.

Ostaessanne NIMO-tuotteen, voitte olla varma, että sen sisukset vastaavat näyttävää ulkoasua ja että se eettikka ja moraalii, joiden mukaisesti rakennamme tämän tuotteen, ovat yhtä korkeita kuin saamanne tuotteen laatu ja toiminta. Se on ruotsalaista laatua.

Jotta saatte tuotteestanne parhaan hyödyn ja pystytte käyttämään kaikkia sen toimintoja, lukekaa läpi nämä käyttö- ja hoito-ohjeet ennen kuin käytätte tuotetta ensimmäistä kertaa.

Mikäli Teillä on kysymyksiä, voitte aina soittaa meille tai ottaa yhteyttä kotisivumme kautta.

Ystävälliset terveiset Ruotsista ja NIMOn henkilöstöltä.

ARTIKKELI- JA SARJANUMERO

Katso sivu 17

Valmistaja: NIMO-VERKEN AB
Box 124 5-548 22 HOVA
Puh. 0506 / 488 00
Faksi 0506 / 488 10
nimo@nimoverken.com
www.nimoverken.com



Art. Nro: 427001130 Rev 01

TÄRKEÄ TURVALLISUUSINFORMAATIO	4	KÄYTTÖ	15
KÄYTTÖALUE	4	KÄYNNISTYS	15
TEKNINEN TURVALLISUUS	5	PYYKIN SIOITTELU	15
HYVÄN YMPÄRISTÖN EDUKSI	6	KÄYTTÖVINKKEJÄ	15
PAKKAUSMATERIAALI	6	ILMAVIRTA	15
KÄYTÖSTÄ POISTETUN KUIVAUSKAAPIN KÄSITTELY	6	SÄÄTIMET	16
ASENNUS	7	HOITO	17
PAKKAUKSEN AVAAMINEN	7	PUHDISTUS	17
OVENKAHVAN ASENNUS	8	VAIHTO-OSA	17
OVEN KÄTISYYDEN MUUTTAMINEN	8	HUOLTO	17
SIOITUS	9	VIANETSINTÄ	18
LIITTÄMINEN ILMANPOISTOON, MALLI ETS 1500	10	TEKNISET TIEDOT	19
EVAKUOINTI / ILMANSAANTI MALLI ETS 1500F	12		
SÄHKÖLIITÄNTÄ	13		
KÄYNNISTYS	14		

TÄMÄ KÄYTTÖOHJE

Tässä käyttöohjeessa kuvataan kuivauskaapin **toiminta** ja **käyttö** ja siihen sisältyvät myös **asennus-** ja **huolto-**ohjeet.

TÄRKEÄ TURVALLISUUSINFORMAATIO

Tämä kuivauskaappi täyttää voimassa olevat turvallisuusvaatimukset. Väärä käyttö voi kuitenkin aiheuttaa henkilö- ja aineellisia vahinkoja

Nämä ohjeet ja varoitukset on laadittu, jotta vältätte väärän käytön ja turhat onnettomuusriskit. Lukekaa ne sen vuoksi tarkoin ennen kuivauskaapin asennusta ja käyttöä.

KÄYTTÖALUE

VAROITUS! Tämä varustus on tarkoitettu ainoastaan vedessä pestyjen tekstiilien kuivaukseen

▣ Koskee asennusta EU:n alueella

Kuivauskaappia voivat käyttää yli 8-vuotiaat lapset ja henkilöt (lapset mukaan lukien), joilla on alentunut toimintakyky tai joilta puuttuu kokemusta tai tietoja, edellyttäen, että heitä valvotaan tai he ovat saaneet ohjauksen kuivauskaapin turvallisesta käytöstä ja he ymmärtävät mahdollisesti esiintyvät riskit.

Lapset eivät saa leikkiä laitteen kanssa

▣ Koskee asennusta EU:n ulkopuolella olevissa maissa

Laite ei ole tarkoitettu sellaisten henkilöiden köytettäväksi (lapset mukaan lukien), joilla on toimintarajoitteita tai puutteellinen kokemus ja tiedot.

He saavat ainoastaan käyttää laitetta valvonnan alla tai jos he saavat ohjeet laitteen käytöstä henkilöltä, joka vastaa heidän turvallisuudesta.

Lapsia on valvottava sen takaamiseksi, että he eivät leiki laitteen kanssa.

TEKNINEN TURVALLISUUS

- Tarkistakaa, ettei kuivauskaapissa ole näkyviä vaurioita ennen sen asennusta. Vahingoittunutta kuivauskaappia ei saa ottaa käyttöön, koska se saattaa olla vaarallinen.
- Kuivauskaappi on asennettava ja säilytettävä sisätiloissa.
- Kuivauskaapin saa ainoastaan liittää maadoitettuun pistorasiaan, joka on asennettu turvallisuusmääräysten mukaisesti. Asennuksen jälkeen pistorasiaan on päästävä käsiksi, jotta kuivauskaapin virta voidaan kytkeä pois päältä milloin tahansa.
- Tarkistakaa, että kuivauskaapin tyyppikilvestä olevat tiedot (varoke, jännite ja taajuus) täsmäävät asennuspaikan sähköverkon kanssa.
- Kuivauskaappia ei saa liittää verkkoon jatkojohdon välityksellä, koska tällöin tarpeellista turvallisuutta ei voida taata (ylikuumenemisriski).
- Vahingoittunut verkkojohto on vaihdettava välittömästi. Vaihdon saa suorittaa vain valmistaja, tämän huoltoasiamies tai muu ammattitaitoinen henkilö vaaran välttämiseksi.

HYVÄN YMPÄRISTÖN EDUKSI

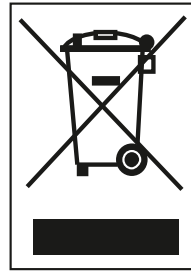
PAKKAUSMATERIAALI

Kuivauskaappia kuljetusvahingoita suojaava pakkaus on valittu ympäristö huomioiden ja se voidaan kierrättää.

Materiaalin kierrätykseen sopiva pakkaus vähentää raaka-aineen käyttöä, mikä merkitsee näin pienempää jätemäärää.

KÄYTÖSTÄ POISTETUN KUIVAUSKAAPIN KÄSITTELY

Kun kuivauskaappi on palvellut aikansa, se on toimitettava kierrätykseen hävitettäväksi. Monia osia voidaan uusiokäyttää, mutta kaappi sisältää myös muuta materiaalia, joka tulee käsitellä oikealla tavalla. Älkää sen vuoksi koskaan heittäkö kappia tai sen osia talousjätteeseen, koska tämä voi aiheuttaa terveysriskejä ja vahinkoa ympäristölle.



Toimittakaa sen sijaan käytöstä poistettu kaappi kierrätysasemalle. Ottakaa tarpeen vaatiessa yhteys jälleenmyyjäanne. Kuivauskaapin kaikki muoviosat on merkitty kansainvälisten normien mukaisin tunnuksin. Tämän ansiosta osat voidaan kierrättää ympäristöystävällisesti lähdelajittelun avulla.

PAKKAUKSEN AVAAMINEN

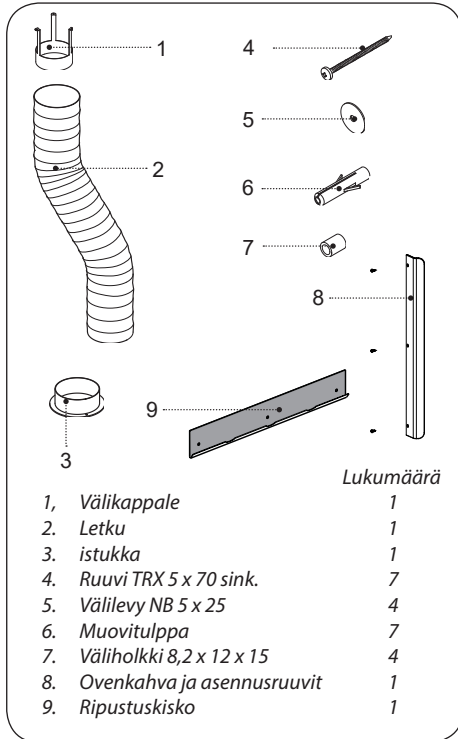
Tarkistakaa, ettei kuivauskaappi ole vahingoittunut kuljetuksessa. Mahdolliset kuljetusvahingot on ilmoitettava jälleenmyyjälle 7 päivän kuluessa.

Tarkista pakkauksen poistamisen jälkeen, että tuote on virheetön. Vahingoista, vioista ja mahdollisesti puuttuvista osista on ilmoitettava välittömästi jälleenmyyjälle.

Täydelliseen toimitukseen sisältyy:

- Kaappi ja siihen asennettu tuuletinlaitteisto
- Asennussarja
- Käyttöohje

Asennussarja ETS 1500

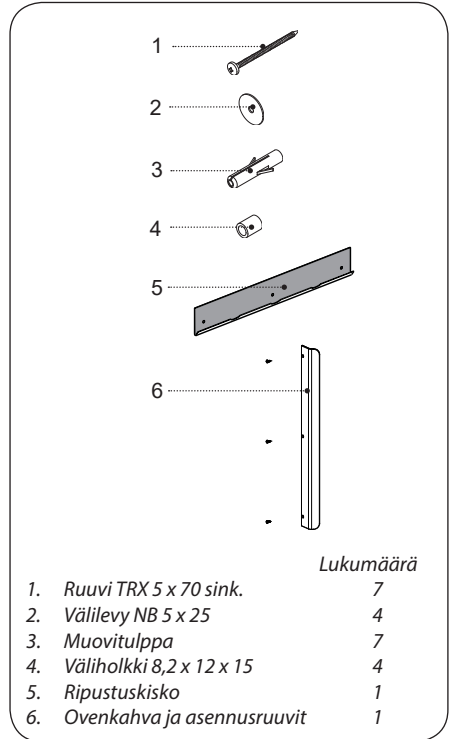


HUOM! Kuivauskaappia on käsiteltävä varoen, mikäli se seisoo ainoastaan puulavalla!
KAATUMISRISKI!

Tarkistakaa, että kaikki kuljetusvarmistimet on poistettu ennen kuivauskaapin kytkemistä.

Pakkausmateriaalia, kuten muoviva ja solumuovia ei saa jättää lasten saataville.

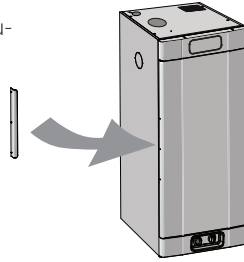
Asennussarja ETS 1500 F



ASENNUS

OVENKAHVAN ASENNUS

Asentakaa ovenkahva mukana seuraavilla ruuveilla



Kuvassa on malli
ETS 1500

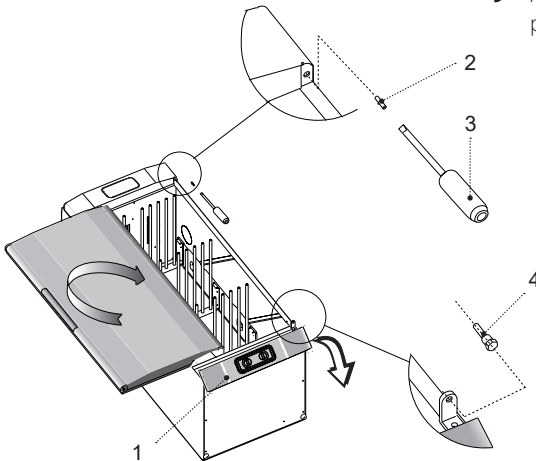
OVEN KÄTISYYDEN MUUTTAMINEN

HUOM! Pistoke ei saa olla kytkettynä pistorasiaan

Ovi voidaan ripustaa oikea- tai vasenkätisesti

- 1 Laskekaa kuivauskaappi selälleen.
- 2 Avatkaa ovi kokonaan ja tukekaa se avattuun asentoon tuolilla tai vastaavalla. **Ovea ei saa avata enempää kuin 180°**
- 3 Irrottakaa neljä **säätömoduulin** kiinnitysruuvia. Ruuvit sijaitsevat säätömoduulin yläsivulla.

- 4 Kääntäkää säätömoduulia siten, että alempaan saranatappiin päästään käsiksi.
- 5 **Sulkekaa ovi**
- 6 Irrottakaa **alempi saranatappi** kiintoavaimella ja poistakaa ovi paikaltaan.
- 7 Irrottakaa **ylempi saranatappi** ruuvitaltalla ja siirtäkää tappi vastakkaiselle puolelle. Irrottakaa ensin muovitulppa ja painakaa se sitten kiinni vastakkaiselle puolelle.
- 8 **Kiertäkää ovea**, sovittakaa se paikalleen ja ruuvatkaa ovi kiinni **alemmalla saranatapilla**.
- 9 Asentakaa ruuveilla **ohjausmoduuli** takaisin paikalleen.



1. Ohjausmoduuli
2. Ylempi saranatappi
3. Ruuvitaltta
4. Alempi saranatappi

Kuvassa on malli ETS 1500

SIJOITUS

Kuivauskaappi on asennettava ja sitä säilytettävä sisätiloissa.

Kuivauskaappia ei saa sijoittaa ympäristöön, jossa käytetään korkeapainepesua.

Kuivauskaappi on edullista sijoittaa edestä täytettävän pesukoneen yläpuolelle.

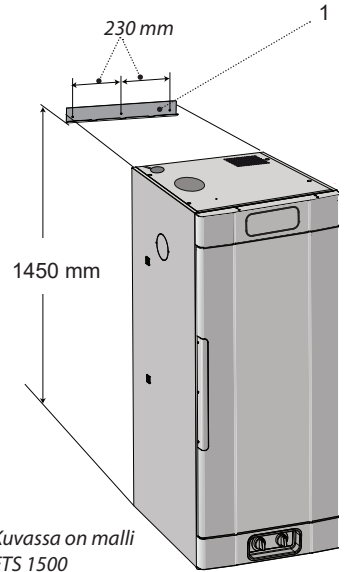
Kuivauskaappi on ripustettava seinään eikä sitä saa sijoittaa pesukoneen päälle. Tämä tärinän välttämiseksi pesukoneen ollessa käynnissä. Toimitukseen sisältyy ripustuskisko.

- 1 Merkitkää sijainti ja ruuvatkaa ripustuskisko paikalleen. Ruuvit ovat asennussarjassa.
- 2 Ripustakaa kaappi paikalleen.

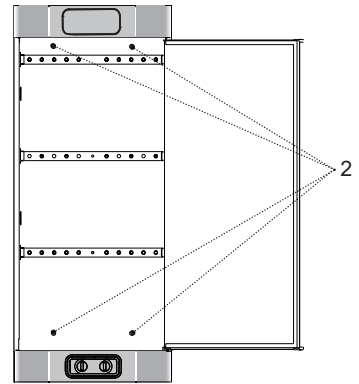
Kaappi on kiinnitettävä seinään kaatumisen estämiseksi.

- 3 Avatkaa ovi ja poratkaa 8 mm reiät seinään kuivauskaapin takaseinässä olevien neljän esiporatun reiän läpi.
- 4 Asentakaa muovitulpat seinään. Pujottakaa väliholkit ruuveihin ja asentakaa välilevyn kanssa kuvan mukaan. Ruuvit ovat asennussarjassa.

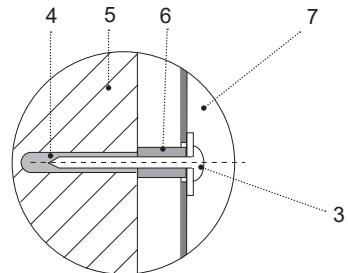
VAROITUS! Kuivauskaappia ei saa käyttää, ellei se ole kiinnitetty ruuveilla seinään, koska se voi muuten kaatua eteenpäin.



Kuvassa on malli ETS 1500



1. Ripustuskisko
2. Esiporatut reiät
3. Kiinnitysruuvi ja välilevy
4. Muovitulppa
5. Seinä kuivauskaapin takana
6. Väliholkki
7. Kuivauskaapin takaseinä



ASENNUS

LIITTÄMINEN ILMANPOISTOON, MALLI ETS 1500

Kaapin ollessa päällä, siitä poistuu 45 m³ kosteaa ilmaa tunnissa. Huolehtikaa sen vuoksi, että huoneeseen pääsee korvaavaa ilmaa tuuletetun kostean ilman tilalle.

Kuivauskaappi liitetään normien mukaiseen ilmanvaihtoon

Kuivauskaappi voidaan liittää poistoilmakanavaan kahdella tavalla, joko vedon keskeytyksellä tai kiinteästi mekaaniseen ilmanpoistoon.

Jos kuivauskaappi liitetään valmiiseen tuuletusjärjestelmään, on aina käytettävä vedon keskeytystä, tämä siksi, ettei vaikuteta huoneen yleisilmanvaihtoon.

Kiinteä liitäntä saadaan tehdä ainoastaan kuivauskaapin omaan erilliseen poistoilmakanavaan, ilmavirta poistoilmakanavassa säädetään 45m³ tunnissa.

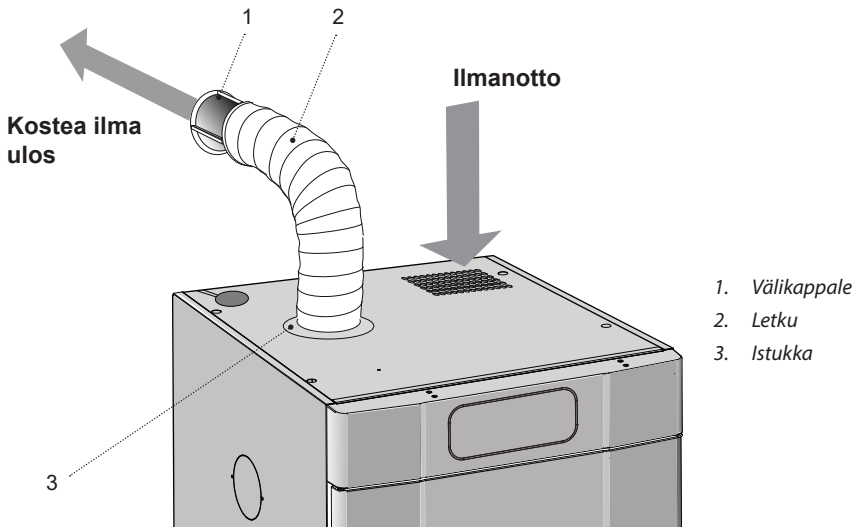
Kuivauskaappi on koestettu ja asetettu tehtaalta sopivaksi asentaa vedon keskeytyksellä poistoilmakanavaan.

1. VEDON KESKEYTYKSELLÄ

- Liitätkää mukana tullut istukka letkuun. Kiinnittäkää ensin istukka ja letku kuivauskaapin kattoon. Liitätkää letkun toinen pää välikappaleeseen, joka painetaan sitten kiinni huoneen evakuointiventiliin

Kuivauskaappia ei saa liittää savuhormiin

Ilmanottoa ei saa tukkia



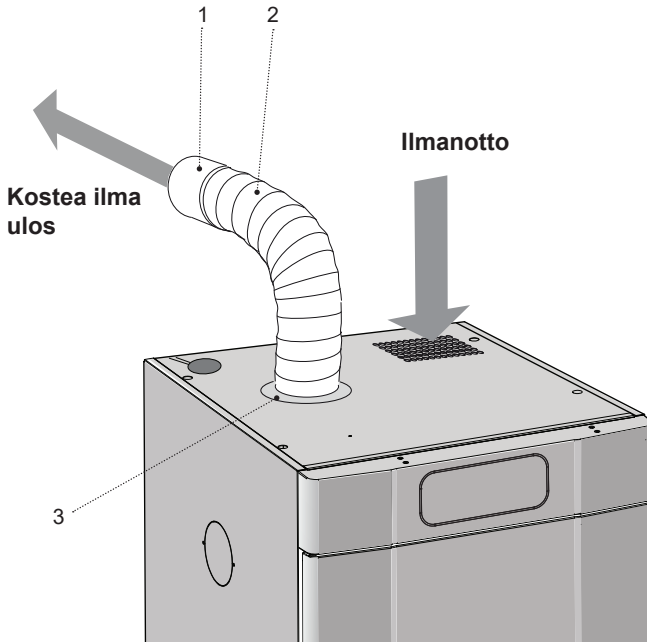
2. KIINTEÄ ASENNUS MEKAANISEEN ILMANPOISTOON

Kaapin ollessa kiinteästi kytkettynä tuuletuskanavaan, koko huoneen ilmanvaihto toimii kuivauskapin kautta

- Liittää letku letkun ja tuuletuskanavan välikkappaleeseen.

Välikkappale ei sisälly toimitukseen

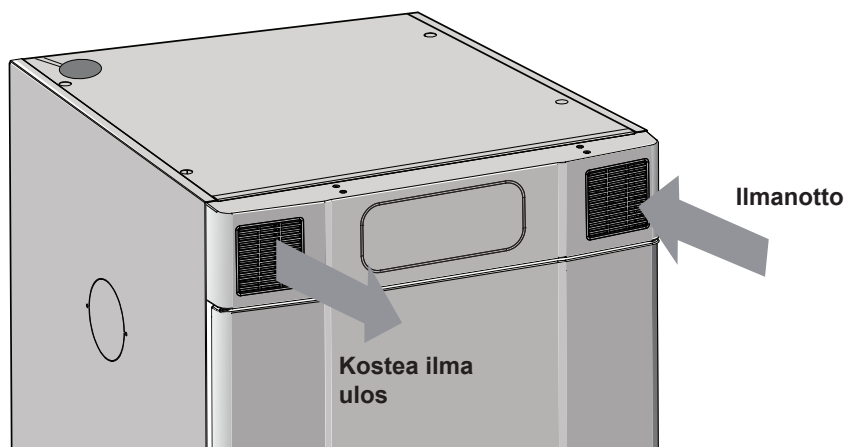
Ilmanottoa ei saa tukkia



ASENNUS

EVAKUOINTI / ILMANSAANTI MALLI ETS 1500F

Ilmanottoa ei saa tukkia



SÄHKÖLIITÄNTÄ

Kuivauskaappi tulee liittää 230 V 1-vaiheiseen, 50 Hz suojaamaadoitettuun pistorasiaan. Kuivauskaappi toimitetaan liitäntävalmiina kaapelilla ja maadoitetulla pistokkeella varustettuna.

Kuivauskaappi on liitettävä mukana seuraavalla liitäntäkaapelilla maadoitettuun pistorasiaan ja sitä ei saa liittää kiinteästi!

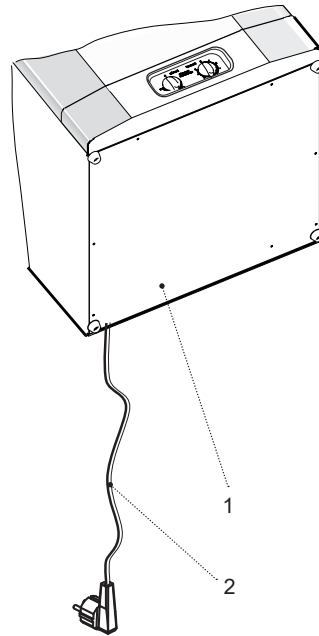
Pistorasia on sijoitettava siten, että pistoke voidaan irrottaa helposti tarvittaessa.

Tarkistakaa, että liitäntäjännite täsmää tyyppikilvessä olevien tietojen kanssa ja että pääjohdin on maadoitettu oikealla tavalla voimassa olevien standardien mukaisesti. Suosittelemme että pistorasia suojataan vikavirtakytkimellä.

Liitännällä on oltava oma sulakeryhmä.

Kuivauskaappia ei saa liittää verkkoon jatkojohdon välityksellä, koska tällöin tarpeellista turvallisuutta ei voida taata (ylikuumentumisriski).

Valmistaja irtisanoutuu kaikesta vastuusta, ellei sähköliitäntä ole tehty tämän käyttöohjeen mukaisesti.



- 1 Kuivauskaappi nähtynä osittain alta päin
- 2 Kiinteästi asennettu liitäntäjohdin

KÄYNNISTYS



Lukekaa tämä käyttöohje ennen kuin kuivauskaappi otetaan käyttöön.

VAROITUS! *Lukekaa sivuilla 4 ja 5 olevat turvallisuusohjeet ennen kaapin käyttöön ottoa.*

- 1** Tarkistakaa, että kaappi on kunnolla kiinnitetty seinään Katsokaa sivu 9.
- 2** Tarkistakaa, ettei pakkausmateriaalia ole jäänyt esille.
- 3** Peskää kaappi miedolla tiskausaineella ja vedellä ulkoa ja sisältä. Kuivatkaa huolellisesti. Katsokaa edelleen kohta "Hoito" edempänä käsikirjassa.

KÄYTTÖ

KÄYNNISTYS

- 1 Sijoittakaa kuivattava pyykki kuivauskaappiin ja sulkekaa ovi. Katsokaa luku ”Pyykin sijoittelu”
- 2 Asettakaa sopiva lämpötila ja kuivausaika. Katsokaa kohta ”Säätimet”.

PYYKIN SIOITTELU

Kaapissa on kolme ripustinosaa. Jokaisessa osassa on joukko tankoja, joille pyykki ripustetaan.

- Ripustakaa vaatteet kaappiin sen mukaan kuinka paljon tilaa ne vaativat - ei niiden painon mukaan.
- Parhaan tehokkuuden saavuttamiseksi – älkää sijoittako vaatteita vaakasuoraan ylimpään ripustinosaan
- Ripustakaa pitkät vaatekappaleet seinille ja lyhyet keskelle. Ripustamalla tällä tavalla saadaan tehokkain kuvaustulos.
- Älkää ylikuormittako kuivauskaappia. Pyykistä tulee ryppyistä ja kuivaaminen tapahtuu epätaisisesti. Mikäli mahdollista, jättäkää vaatekappaleiden väliin tyhjää tilaa.
- Mikäli on olemassa riski, että joistakin vaatekappaleista tarttuu väriä, niiden ympärille tulee jättää tyhjää tilaa.
- Välttäkää raskaiden ja kevyiden vaatekappaleiden kuivaamista yhdessä, koska niiden kuivumisajat ovat liian erilaiset.
- Muistakaa, että ette ripusta neuletuotteita. Märkinä ja painavina ne venyvät turhaan

KÄYTTÖVINKKEJÄ

Säätimien asetus

- Asettakaa lämpö- ja aikasäädin arimmalle pyykille
- Lämpötilan muuttaminen tapahtuu lämmön-säätimellä, jota voidaan kiertää molempiin suuntiin

Kuivaaminen

- Noudattakaa aina vaatteissa olevia pesu- ja kuivausohjeita.
- Käytettäessä pehmittimiä tai staattista sähköä poistavia aineita, on noudatettava kyseisen tuotteen valmistajan antamia ohjeita.
- Ottakaa pois jo kuivunut pyykki. Tämä lyhentää jäljellä olevan pyykin kuivumisaikaa

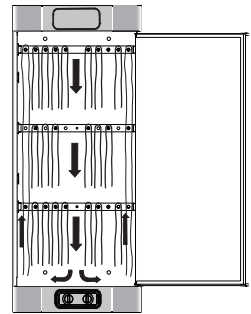
ILMAVIRTA

Kuvasta nähdään miten ilma virtaa kaapissa.

Pitäkää evakuointikanavan alue puhtaana pölystä ja liasta.

Huoleh tikaa, ettei ilmanottoa ja evakuointikanavaa tukita.

Kuvassa on malli
ETS 1500



HUOM! Kaapin ollessa kylmä tiivistelista ei ehkä sulje kaappia kunnolla. Tämä kuitenkin korjaantuu, kun kaappia käytetään lämmöllä, jolloin tiivistelista paisuu.

KÄYTTÖ

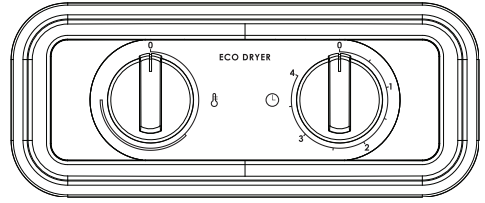
SÄÄTIMET

Kaappi on varustettu kahdella vääntimellä, joilla säädetään tehoa.

Vasemmanpuoleisella vääntimellä säädetään lämpöä portaattomasti.

Oikeanpuoleisella vääntimellä säädetään kuivausaikaa portaattomasti aina neljään tuntiin saakka.

Haluttaessa nopea kuivaustulos lämpö tulee säätää maksimiarvoon ja aika tulee säätää kahteen tuntiin. Haluttaessa käyttää normaalimpaa kuivausaikaa lämmönsäädin tulee kiertää puoliympyrän alkuun ja aika kolmesta neljään tuntiin, mikä merkitsee huomattavasti pienempää energiankulutusta.



LÄMPÖ

KUIVAUSAIKA

HOITO

PUHDISTUS

HUOM! Korkeapainepesuria ei saa käyttää!

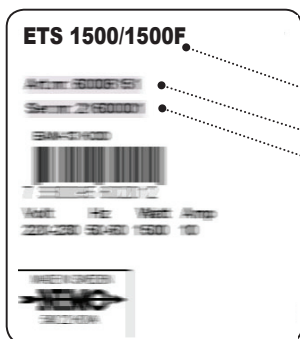
- Kaapin seinät puhdistetaan miedolla saippualliuoksella ja kostealla liinalla
- Ilmanottoon ja kaapin päälle kerääntyy helposti pölyä. Tämä voi aiheuttaa häiriöitä, jotka voivat puolestaan johtaa käyttöseisokkiin.

Näiden ongelmien välttämiseksi kaapin ilmanotto ja katto tulee pölynimuroida vähintään kerran vuodessa tai useammin riippuen kaapin sijoitusympäristöstä.

HUOLTO

Ennen kuin otatte yhteyttä huoltoon, ottakaa selville kuivauskaapin nimike, artikkelinumero ja sarjanumero.

Nämä tiedot löytyvät kaapin sisälle sijoitetusta tyyppikilvestä



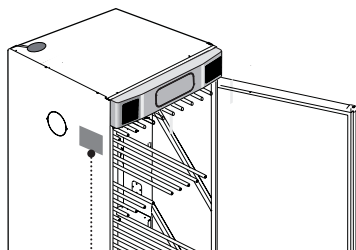
- Kuivauskaapin nimike
- Artikkelinumero
- Sarjanumero (12 numeroa)

VAIHTO-OSA

Vahingoittunut liitântäkaapeli on vaihdettava välittömästi ja sen saa tehdä valmistaja, tämän huoltoasiamies tai vastaava ammattitaitoinen henkilö vaaran välttämiseksi.

HUOM! Kaapelin saa vaihtaa ainoastaan valmistaja, tämän huoltoasiamies tai muu valtuutettu sähköasentaja!

Kuvassa on malli
ETS 1500 F



Tyyppikilpi (sisäpuolella)

Noudattakaa NIMOn ohjeita huollosta ja osien vaihdosta.

VIANETSINTÄ

Vika

Kaappi ei anna lämpöä, vaikka lämpösäädin on asetettu pika-asentoon ja tuuletin on käynnissä

Syy

- Onko pistoke pistorasassa?
- Onko varoke ehjä?
- Onko käytössä oikea varoke?
- Onko lämmönrajoitin lauennut?

- Lämmönrajoitin on viallinen

Toimenpide

- Tarkistakaa
- Tarkistakaa
- Vaihtakaa hitaaseen varokeeseen
- Kiertäkää ajansäädin takaisin nolnaan ja odottakaa 30 minuuttia. Kokeilkaa tämän jälkeen uudelleen asettamalla ensin lämmönsäädin maksimiarvoon ja käynnistäkää sen jälkeen tuuletin kiertämällä aikasäädintä.
- Kääntykää jälleenmyyjän puoleen

Kapasiteetti:	n. 3,5 kg pyykkiä (puuvillaa)
Vedenpoistokapasiteetti:	17 g/min
Sähköliitäntä:	1-vaihe 220 – 240 V, 50 Hz,
Moottori:	35 W
Elementin teho:	1500 W
Ylikuumentamissuoja:	Kyllä
Ajastin:	Asetettavissa enintään 4 tuntiin
Puhaltimen kapasiteetti:	180 m ³ /t
Ripustuspituus:	16 metriä
Mitat:	Korkeus 1435 mm Leveys 595 mm Syvyys 610mm
Äänitaso:	Max 60 dB (A)

VALMISTUSNORMIT

Katso kaapin tyyppikilpi

SÄHKÖKAAVIO

Sähkökaavio voidaan tilata valmistajalta. Osoite – katsokaa sivu 2.

Energiankulutus ja kuivausajat lingotulle pyykille *)

Asetus	Kuivausaika	Lämpötila
Taloudellinen	n. 180 min	45 °C
Nopea	n. 120 min	60 °C

*) Arvot voivat vaihdella riippuen:

- lingon käyntinopeudesta

- lämpötilasta, ilmankosteudesta huoneessa

- huoneen ilmanvaihdosta (tuloilma, poistoilma)
