

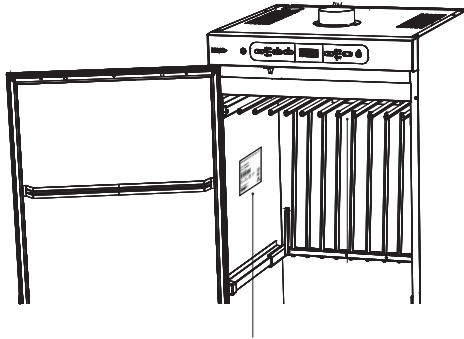
Torkskåp

SE

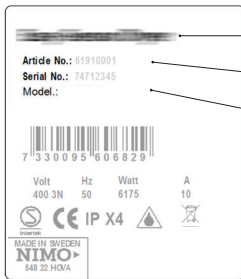
427001163

Förvara denna manual så att den alltid
finns tillhands för framtida bruk.

Servicemanual



Tropskåp



Tropskåpets benämning

Artikelnummer

Serienummer (8 siffror) / Nimo ID nr (5 siffror)

Tillverkare: NIMO-VERKEN AB
Box 288,
SE-542 23 MARIESTAD
info@nimoverken.com
www.nimoverken.com



Art. Nr: 427001163 Rev 02

Innehåll

1	Beskrivning av torkskåpet	4	5	Omhängning av dörr	15
2	Evakuering / Tilluft	5	6	Elschema	16
2.1	Easy Dryer 1700/1900 / Sensor Dryer 1700/1900	5	6.1	Elektronisk	16
2.2	Easy Dryer 1700F/1900F / Sensor Dryer 1700F/1900F	5	6.2	Manuell	17
3	Manöverpanel Sensor Dryer	6	7	Fläktenhet	18
3.1	Programval för automatisk tidsstyrning av torkprocessen	6	7.1	Byte av fläktenhet	18
3.2	Programval för manuell tidsstyrning av torkprocessen	7	7.2	Fläktenhet, EasyDryer	19
3.3	Uppstart av torkskåpet med automatisk tidsstyrning	8	7.3	Fläktenhet, SensorDryer	19
3.4	Uppstart av torkskåpet med manuell tidsstyrning	9	8	Tillbehör	20
3.5	Optimering av torkprocessen	10	9	Driftstörningar	21
3.3.1	Kalibrera givare	10	10	Felsökning	22
3.3.2	Parametrar att justera	10	10.1	EasyDryer	22
3.3.3	Åtkomst av parametrar	10	10.2	SensorDryer	23
3.3.4	Justera parametrar	10	10.3	Felkoder SensorDryer	24
3.3.5	Gå ur parameterlistan	10	11	Måttitning	25
3.6	Parameterlista	11	12	Reservdelar	26
3.4.1	Kalibrering	11	12.1	Skåp	26
3.4.2	AUTO	11	12.2	Fläktenhet Easy Dryer	27
3.4.3	MAN	13	12.3	Fläktenhet Sensor Dryer	28
4	Manöverpanel Easy Dryer	14			

1 Beskrivning av torkskåpet

Torkskåpet arbetar med varmluft som avfuktar tvättgodset. Värme- och fläktkomponenter sitter samlade i en **Fläktenhet** i torkskåpets övre del.

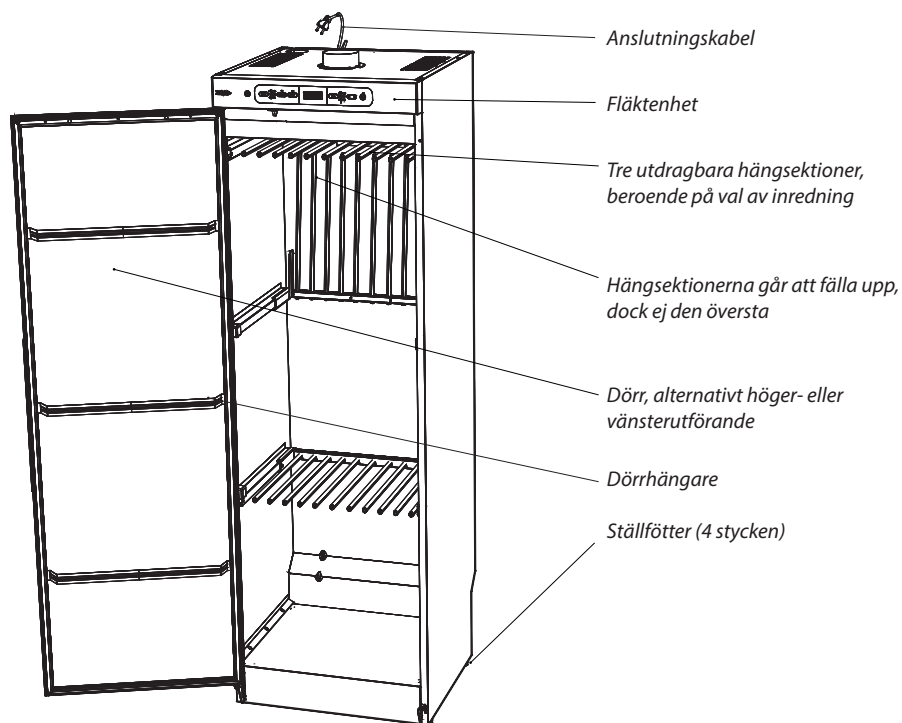
Torkskåpet finns i fyra varianter, var och en med två alternativa höjder.

Easy Dryer 1700/1900, där skåpet styrs med två vred, det ena för inställning av effektlägen och det andra för reglering av torktiden. Skåpet avluftas via en stos på taket.

Sensor Dryer 1700/1900, där skåpet har knappar för både automatisk och manuell inställning av torkprocessen. Skåpet avluftas via en stos på taket.

Easy Dryer 1700F/1900F, där skåpet styrs med två vred, det ena för inställning av effektlägen och det andra för reglering av torktiden. Skåpet behöver inte anslutas till evakueringskanal, då luftintag och utblås av fuktig luft finns på skåpets framsida.

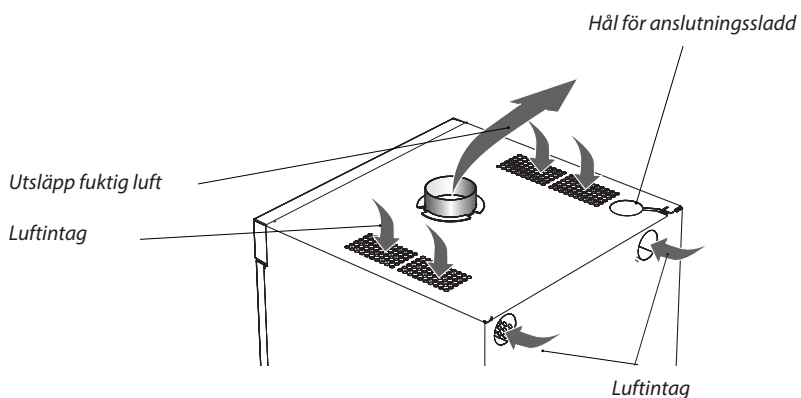
Sensor Dryer 1700F/1900F, där skåpet har knappar för både automatisk och manuell inställning av torkprocessen. Skåpet behöver inte anslutas till evakueringskanal, då luftintag och utblås av fuktig luft finns på skåpets framsida.



Figuren visar torkskåp
Sensor Dryer 1700/1900

2 Evakuering / Tilluft

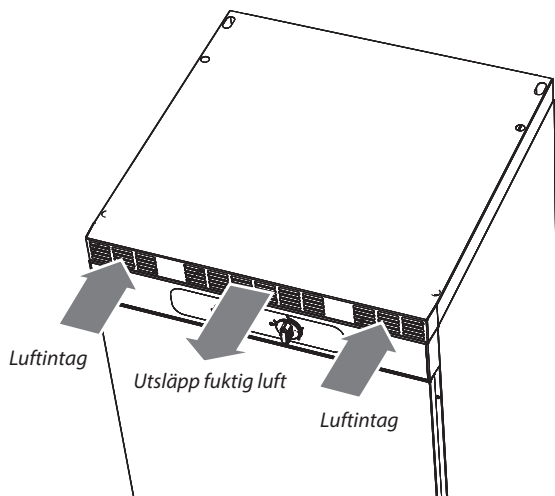
2.1 Easy Dryer 1700/1900 / Sensor Dryer 1700/1900



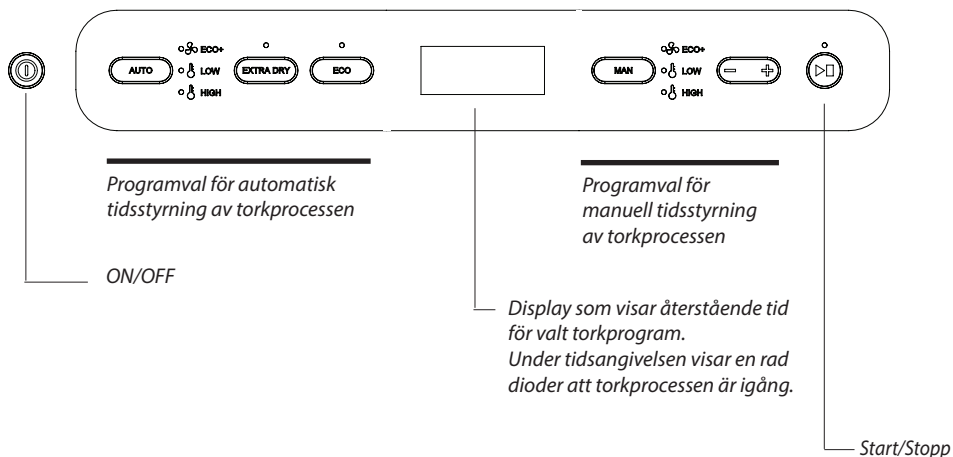
2.2 Easy Dryer 1700F/1900F / Sensor Dryer 1700F/1900F

Skåpet behöver inte anslutas till evakueringskanal, då luftintag och utblås av fuktig luft finns på skåpets framsida.

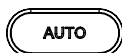
Luftintaget får ej blockeras.



3 Manöverpanel Sensor Dryer



3.1 Programval för automatisk tidsstyrning av torkprocessen



Knapp för aktivering av automatisk torkprocess



Endast fläkten startas. Detta programval är mycket energieffektivt och mycket skonsamt för tvätten. Använd detta program när du gott om tid. Nu lyser AUTO ECO.



Här är både fläkt och element aktiva men har en begränsad temperatur in i skåpet. Använd detta program när du behöver få dina känsliga textilier torra på en kortare tid. Nu lyser AUTO LOW.



Här är både fläkt och element aktiva. Begränsningen i temperatur är betydligt högre än i AUTO LOW. Detta program torkar textilerna fort. Nu lyser AUTO HIGH.

Till AUTO LOW och AUTO HIGH kan man välja till en extra funktion, EXTRA DRY.



EXTRA DRY är till för tjockare och mer svårtorkade textilier såsom barnoveraller, skidställ mm. Nu lyser AUTO HIGH och EXTRA DRY eller AUTO LOW och EXTRA DRY.

Till AUTO HIGH finns dessutom en extra funktion, ECO, som alternativ.



ECO är ett program som utnyttjar värmeenergin där den ger som störst nytta. Detta ger ett längre program än normalprogrammet, men förbrukar mindre energi. Har AUTO ECO+ valts som torkprogram enl ovan, är denna extra funktion redan förvald. Nu lyser AUTO HIGH och ECO.

3.2 Programval för manuell tidsstyrning av torkprocessen



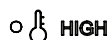
Knapp för aktivering av manuell tidsstyrning av torkprocess



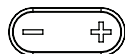
Endast fläkten startas. Detta programval är mycket energieffektivt och mycket skonsamt för tvätten. Använd detta program när du har gott om tid. Nu lyser MAN ECO+.



Här är både fläkt och element aktiva men har en begränsad temperatur in i skåpet. Använd detta program när du behöver få dina känsliga textilier torra på en kortare tid. Nu lyser MAN LOW.



Här är både fläkt och element aktiva. Begränsningen i temperatur är betydligt högre än i MAN LOW. Nu lyser MAN HIGH.



Minskar/Ökar den manuella torktiden.

3.3 Uppstart av torkskåpet med automatisk tidsstyrning



Skåpet startas genom att trycka på **ON/OFF**.

Som förval aktiveras skåpet med föregående programval aktivt. Om inget program tidigare har valts eller om skåpet varit strömlöst eller är helt nytt, startas skåpet i AUTO HIGH som förval.

AUTO HIGH lyser och **Start/Stopp** blinkar.



Om detta är OK, starta då skåpet genom att trycka **Start/Stopp**.

Dioden vid Start/Stopp slutar blinka och lyser med fast sken.

Beräknad torktid visas i displayen, där tiden räknas ner. Efter avslutad tid stannar processen automatiskt.

Val av annat automatiskt program



Välj automatprogram genom att trycka på **AUTO-knappen**.

Stega till önskat program genom att trycka **AUTO** en eller flera gånger.



I programmet AUTO LOW kan en extra funktion EXTRA DRY väljas.



I programmet AUTO HIGH kan en extra funktion, EXTRA DRY alt. ECO väljas.



Tryck **Start/Stopp**. Dioden lyser med fast sken och visar att processen är igång.

3.4 Uppstart av torkskåpet med manuell tidsstyrning



Skåpet startas genom att trycka på **ON/OFF**.

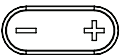
Skåpet aktiveras med föregående programval aktivt. Om inget program tidigare har valts eller om skåpet har varit strömlöst eller är helt nytt, startas skåpet i AUTO HIGH som förval d.v.s ett automatiskt program.

Val av manuell program



Välj manuell program genom att trycka på **MAN-knappen**.

Stega till önskat program genom att trycka **MAN** en eller flera gånger.



Displayen visar en standard torktid som kan minskas eller ökas med knappen.



Tryck **Start/Stopp**. Dioden lyser med fast sken och visar att processen är igång.

Vald programtid visas i displayen, där tiden räknas ner. Efter avslutad tid stannar processen automatiskt.

3.5 Optimering av torkprocessen

Det finns möjligheter att optimera torkskåpets automatprogram för bästa resultat.

Detta ska bara göras om man upplever att:

- Tvätten inte torkas tillräckligt.
- Tvätten övertorkas – lång torktid.

För att ECO+ ska fungera optimalt behöver en kalibrering av givarna göras.

3.5.1 Kalibrera givare

OBS!!! Viktigt att skåpet är rumstempererat vid kalibrering.

För att kalibrera givare, stäng skåpet utan någon inhängd last, gå in i parameterlistan, välj parameter P400 och sätt den till värde 1. Då startas en kalibreringscykel som tar cirka 5 minuter. När givarna är kalibrerade startar skåpet om sig automatiskt.

3.5.2 Parametrar att justera

Upplevs inte tvätten torr, **ökas** parametervärdet för programspecifik parameter

Upplevs att tvätten övertorkas, lång torktid, **minskas** parametervärdet för programspecifik parameter.

Se i tabellen för respektive programs parameter att justera.

PROGRAM	Parameter
ECO+	2165
LOW	2233
LOW EXTRA DRY	2243
HIGH	2203
HIGH EXTRA DRY	2213
HIGH ECO	2273

3.5.3 Åtkomst av parametrar

- 1 Stäng ner skåpet genom att trycka på **ON/OFF**.
- 2 Håll in **Start/Stop** och tryck sedan på **ON/OFF** igen. Välj parameter genom att stega upp eller ner med hjälp av **-** och **+**.

3.5.4 Justera parametrar

- 1 När önskad parameter är vald, tryck på **Start/Stop** för att gå in i aktuell parameter.
- 2 Justera parametervärdet genom att stega ner eller upp med hjälp av **-** och **+**.
- 3 Tryck på **Start/Stop** för att gå ur parameterjusteringen.

3.5.5 Gå ur parameterlistan

- 1 När du justerat de parametrar du önskar trycker du in **MAN** och **Start/Stop**.
- 2 Om du vill återställa parametrarna till fabriksinställning tryck **AUTO** och **Start/Stop**

3.6 Parameterlista

3.6.1 Kalibrering

		Param.	FAB SET	MAX	MIN	Enhet	BESKRIVNING
		400	0	1	0		Kalibreringssekves aktivering
		401	0	200	-200	0,1 C°	Kalib.värde kabinett-givare, endast läsbar
		402	0	200	-200	0,1 C°	Kalib.värde utluftsgivare, endast läsbar

3.6.2 AUTO

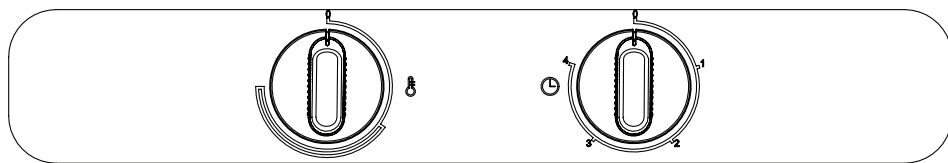
		Param.	FAB SET	MAX	MIN	Enhet	BESKRIVNING
ECO+							
		2161	600	900	0	min	Uppskattad tid för 4kg last
		2162	45	120	0	min	Min tid sensorstyrd kall fas
		2163	990	1200	60	min	Max tid sensorstyrd kall fas
		2164	0	10	0	0,1 C°	Temperaturdifferans avslutning kall fas
		2165	30	480	0	min	nedkylning
LOW							
		2231	180	390	0	min	Uppskattad tid för 4kg last
		2232	240	300	30	min	Max tid sensorstyrd varm fas
		2233	24	120	10	C°	Temperatur för avslut varm fas
		2234	0	60	0	min	Djuptorkning
		2235	67	120	20	C°	Reglering MAX temp
		2236	65	120	20	C°	Reglering MIN temp
		2237	10	30	10	min	nedkylning
	EXTRA DRY						
		2241	240	390	40	min	Uppskattad tid för 4kg last
		2242	300	360	30	min	Max tid sensorstyrd varm fas
		2243	25	120	10	C°	Temperatur för avslut varm fas
		2244	60	80	0	min	Djuptorkning
		2245	67	120	20	C°	Reglering MAX temp
		2246	65	120	20	C°	Reglering MIN temp
		2247	10	30	10	min	Nedkylning

		Param.	FAB SET	MAX	MIN	Enhet	BESKRIVNING
HIGH							
		2201	85	390	30	min	Uppskattad tid för 4kg last
		2202	150	240	30	min	Max tid sensorstyrd varm fas
		2203	34	100	10	C°	Temperatur för avslut varm fas
		2204	0	120	0	min	Djuptorkning
		2205	115	120	20	C°	Reglering MAX temp
		2206	110	120	20	C°	Reglering MIN temp
		2207	10	30	10	min	Nedkylning
	EXTRA DRY						
		2211	160	390	30	min	Uppskattad tid för 4kg last
		2212	180	240	30	min	Max tid sensorstyrd varm fas
		2213	40	100	10	C°	Temperatur för avslut varm fas
		2214	60	120	0	min	Djuptorkning
		2215	115	120	20	C°	Reglering MAX temp
		2216	110	120	20	C°	Reglering MIN temp
		2217	15	30	10	min	Nedkylning
	ECO						
		2271	260	1080	60	min	Uppskattad tid för 4kg last
		2272	75	120	0	min	Max tid sensorstyrd varm fas
		2273	30	120	20	C°	Temperatur för avslut varm fas
		2274	115	120	20	C°	Reglering MAX temp
		2275	110	120	20	C°	Reglering MIN temp
		2276	60	150	30	min	Stabiliseringstid mellan faser
		2277	240	480	0	min	Max tid sensorstyrd kall fas
		2278	0	10	0	0,1 C°	Temperaturdifferans avslutning kall fas
		2279	60	480	20	min	Nedkylning

3.6.3 MAN

		Param.	FAB SET	MAX	MIN	Enhet	BESKRIVNING
ECO+							
		2181	540	720	10	min	Grundtid vid val av MAN program
		2182	10	10	10	min	Nedkylning
		2183	0	0	0	C°	Reglertemperatur
LOW							
		2251	240	360	10	min	Grundtid vid val av MAN program
		2252	10	10	10	min	Nedkylning
		2253	40	50	30	C°	Reglertemperatur
HIGH							
		2221	75	240	10	min	Grundtid vid val av MAN program
		2222	10	10	10	min	Nedkylning
		2223	60	70	50	C°	Reglertemperatur

4 Manöverpanel Easy Dryer



VÄRME

TORKTID

Skåpet är försett med två vred för inställning av olika effektlägen.

Det vänstra vredet reglerar värmen med effektlägen i en steglös skala.

Höger vred reglerar torktiden steglöst upp till fyra timmar.

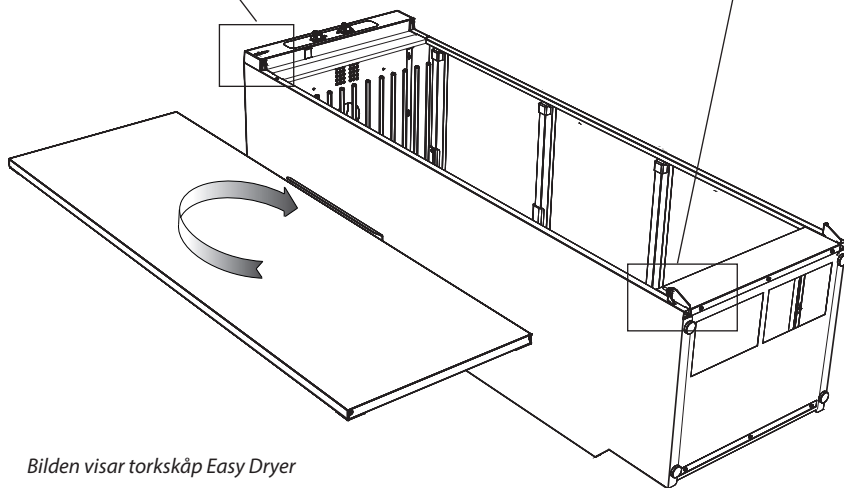
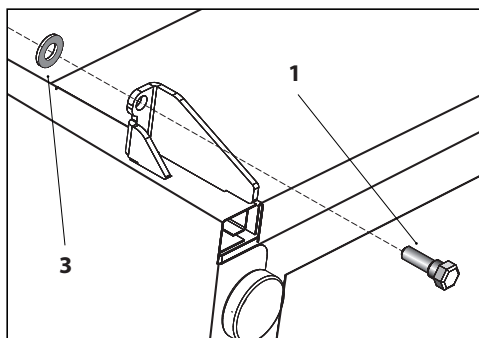
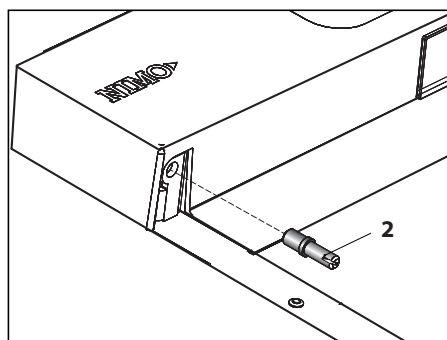
5 Omhängning av dörr

Dörren kan höger- eller vänsterhängas.

- 1 Lägga ner torkskåpet på ryggsidan.
- 2 Lossa gångjärnstappen vid nedre gångjärnet (1) och lyft av dörren. Ta vara på brickan (3).

- 3 Lossa gångjärnstappen vid övre gångjärnet (2) och placera den på motsatt sida. Tappen har spår för skruvmejsel.

- 4 Roterera dörren, passa in och skruva fast dörren med nedre gångjärnstappen (1) och brickan (3).

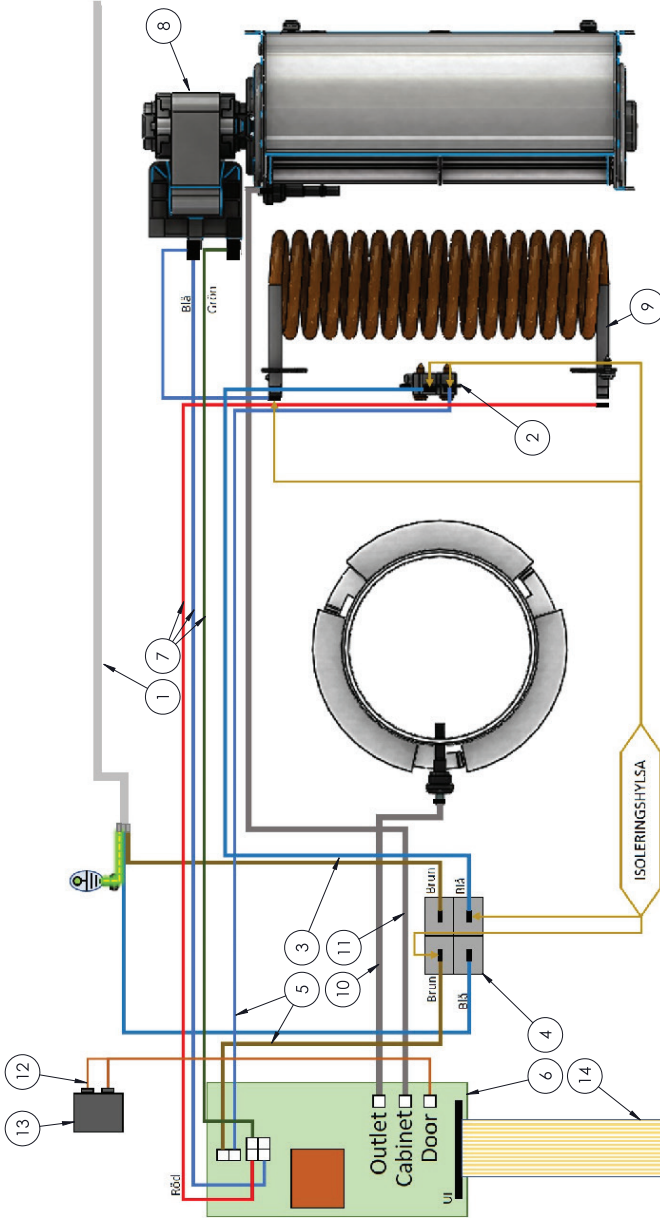


Bilden visar torkskåp Easy Dryer

6 Elschema

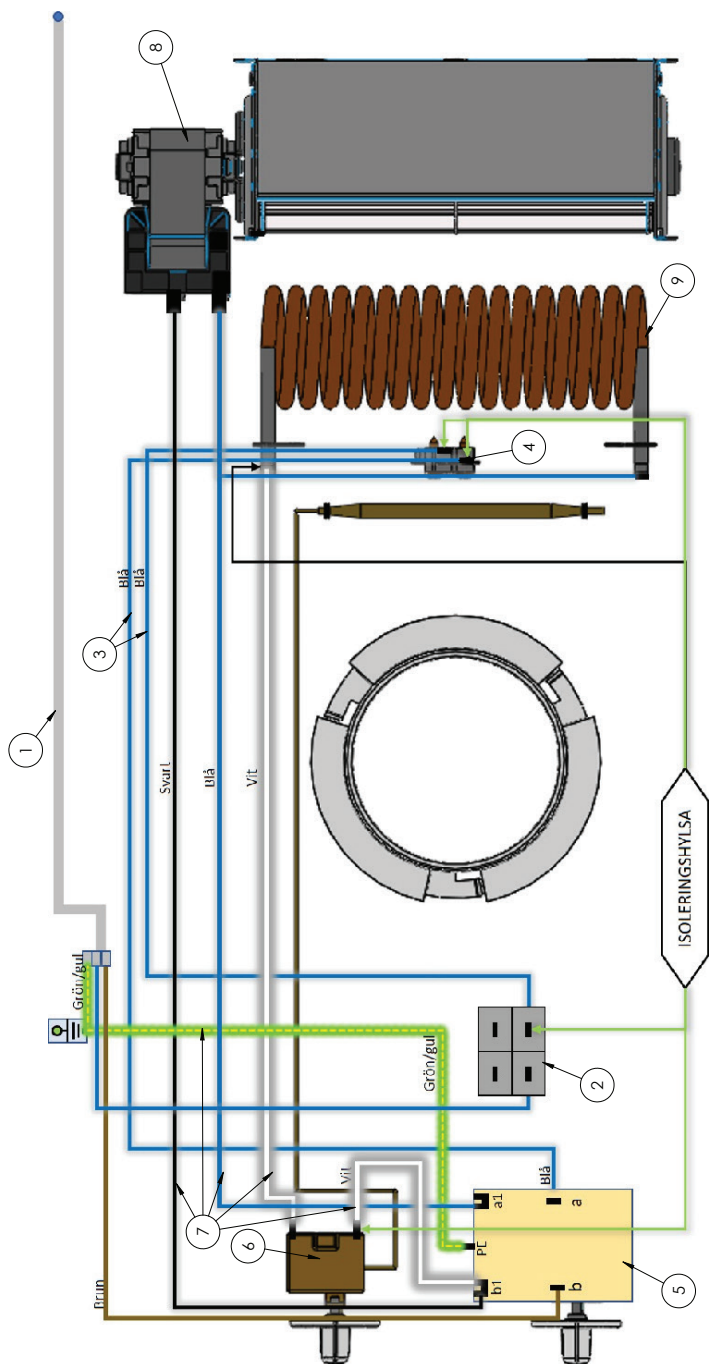
6.1 Elektronisk

427001077-5



Pos	Ant	Benämning	Pos	Ant	Benämning
1	1	Anslutningskabel	8	1	Motor / Fläkt
2	1	Temp. begränsare	9	1	Element 2000W
3	1	Siilikonkabel	10	1	Temperatursensor 0,5m
4	1	Brytare	11	1	Temperatursensor 0,75m
5	1	Kabel molex/stift	12	1	Dörrbrytarekabel
6	1	Elektronikenhet	13	1	Dörrbrytare
7	1	Kabelstam kpl	14	1	Siilikontengentbord

6.2 Manuell



Pos	Ant	Benämning
6	1	Termostat
7	1	Kabelsats kpl Manuell
8	1	Fläktmotor
9	1	Element 2000W

Pos	Ant	Benämning
1	1	Anslutningskabel
2	1	Brytare
3	2	Silikonkabel
4	1	Temperaturbegränsare
5	1	Tidur

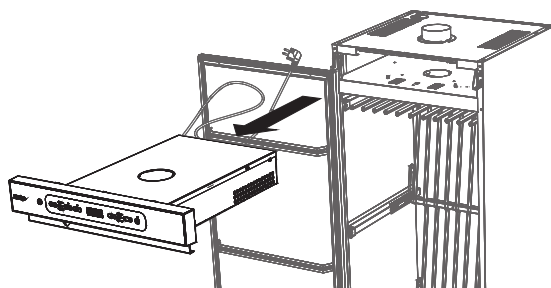
427001078-3

7 Fläktenhet

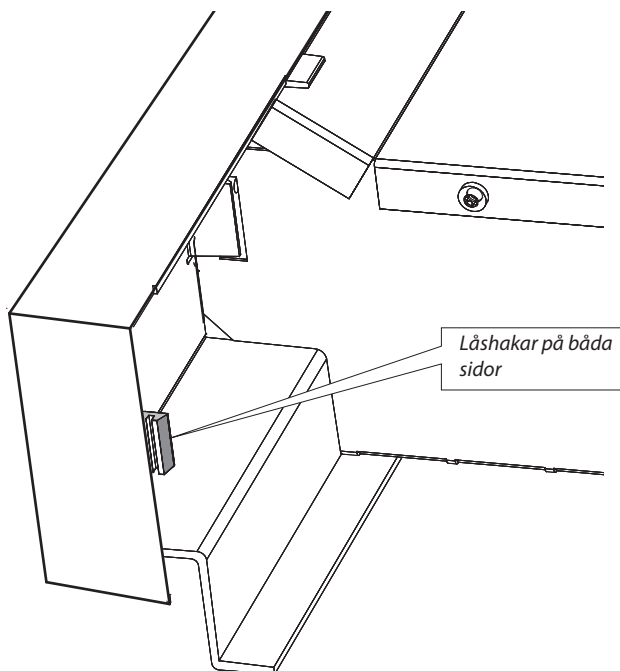
Värme och fläktkomponenterna är samlade i **fläktenheten** i torkskåpets övre del.

7.1 Byte av fläktenhet

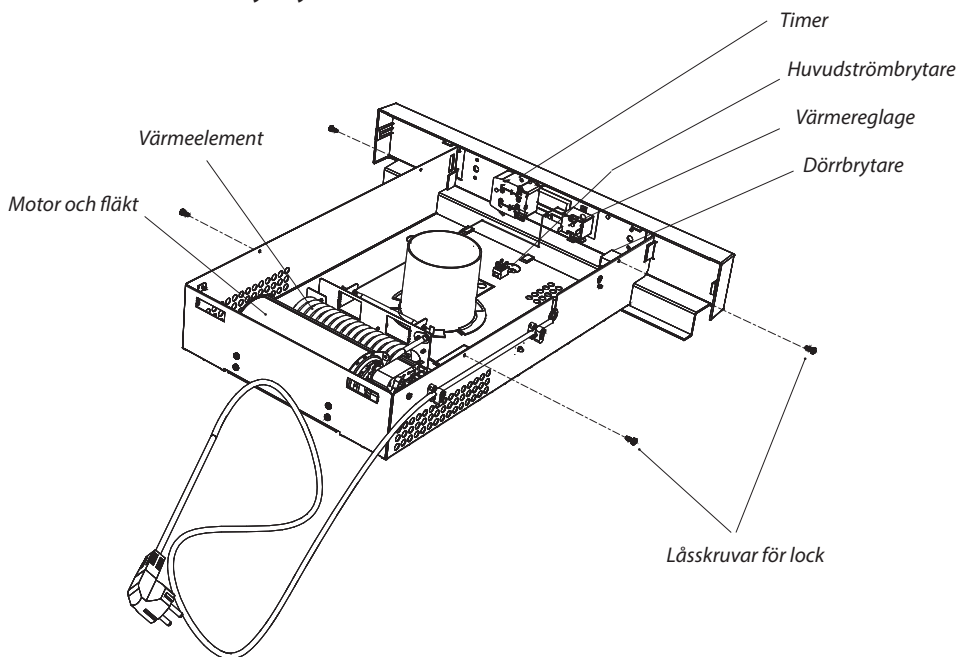
- 1 Koppla bort spänningen från skåpet.
- 2 Öppna dörren och dra ut övre hängarsektionen.
- 3 Lossa **fem låsskruvar** som sitter i torkskåpets tak.
- 4 **Tryck på frontens båda sidor** så att hakarna släpper i stommen enl fig.
- 5 Dra ut **fläktenheten**. Låt nätsladden följa med ut.



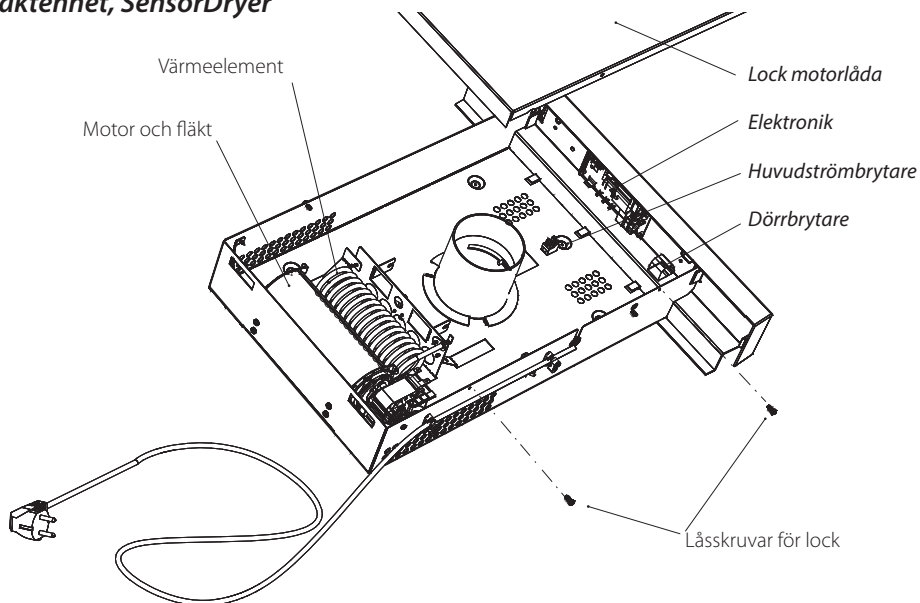
Bilden visar SensorDryer







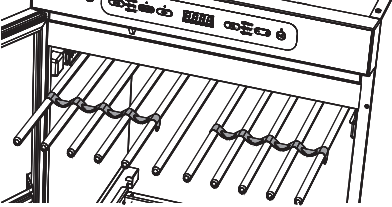
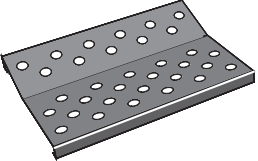
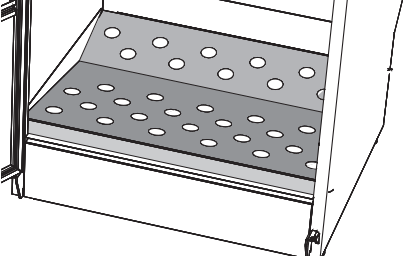

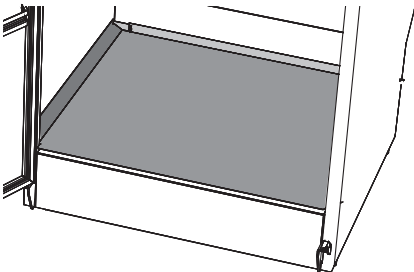
7.2 Fläktenhet, EasyDryer



7.3 Fläktenhet, SensorDryer



8 Tillbehör

Tillbehör	Antal per sats	Placering
<p data-bbox="87 236 199 260">Dörrhängare</p>  <p data-bbox="87 483 199 507">Vanhängare</p> 	<p data-bbox="398 280 409 296">2</p> <p data-bbox="398 483 409 499">3</p> <p data-bbox="398 563 479 579">Skruv x16</p>	
<p data-bbox="87 679 199 703">Galghängare</p> 	<p data-bbox="398 724 409 740">2</p>	
<p data-bbox="87 919 154 943">Skoställ</p> 	<p data-bbox="398 963 409 979">1</p>	
<p data-bbox="87 1201 182 1225">Bottentråg</p> 	<p data-bbox="398 1206 409 1222">1</p>	

9 Driftstörningar

Överhettningsskydd

Skåpet är utrustat med överhettningsskydd. Detta löser ut när temperaturen i fläktenheten överstiger 120 °C.

Sensor Dryer

När överhettningsskyddet löst ut, blinkar display och LEDar. Användaren kan nu återställa överhettningsskyddet genom att **bryta strömmen med strömbrytaren inne i skåpets tak**. Se bild.

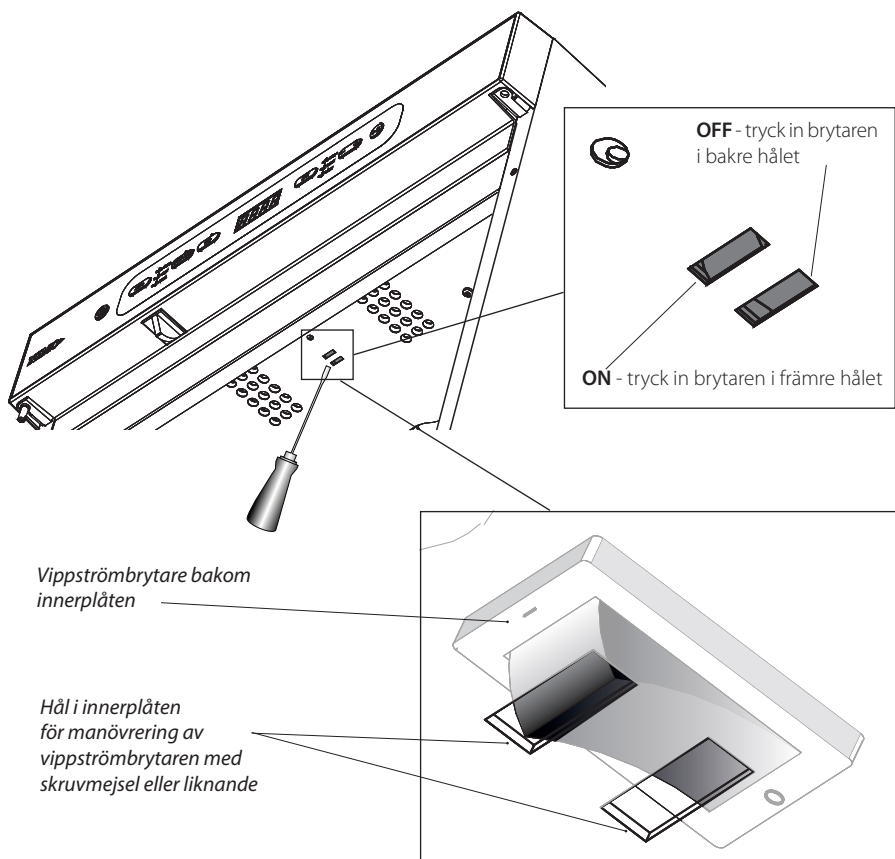
Användaren får vänta 10 - 15 minuter innan temperaturen gått ner och överhettningsskyddet återsluts. Därefter kan strömmen till skåpet slås på igen via samma strömbrytare .

Easy Dryer

När överhettningsskyddet löst ut, stängs skåpet av och timern stannar på t.ex 2 timmar med tvätten blöt. Användaren kan nu återställa överhettningsskyddet genom att **bryta strömmen med strömbrytaren inne i skåpets tak**. Se bild.

Alternativt kan återställning ske genom att vrida timern till noll.

Användaren får vänta 10 - 15 minuter så att överhettningsskyddet hinner återslutas. Därefter kan strömmen till skåpet slås på igen via samma strömbrytare eller genom att åter slå på timern.



10 Felsökning

10.1 Easy Dryer

Frågor	Åtgärd
Torkskåpet fungerar inte	<ol style="list-style-type: none">1. Kontrollera anslutningen till nätet och att spänning finns framme.2. Kontrollera att ingen säkring har löst ut.3. Är dörren stängd.4. Kontrollera vipprömbrytaren (huvudströmbrytare) i tak. Se sid 21
Torkningen tar lång tid	<ol style="list-style-type: none">1. Kontrollera så att inte tvättgodset är mycket blött (dåligt centrifugerat).2. Kontrollera att inte för mycket tvättgods har hängts in.
Tvätten blir inte torr	Kontrollera att inte för mycket tvättgods har hängts in.
Dörren glipar	Kontrollera att skåpet står plant. Kontrollera med vattenpass, justera vid behov med ställfötterna.

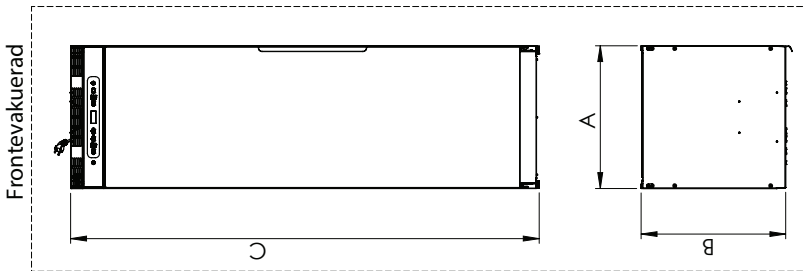
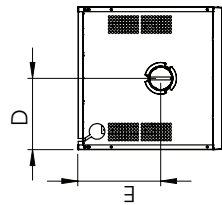
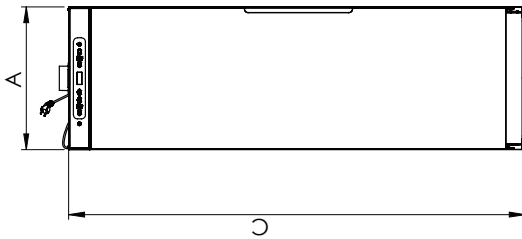
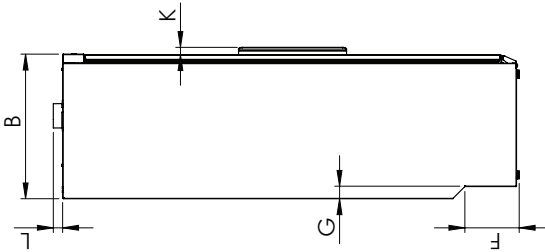
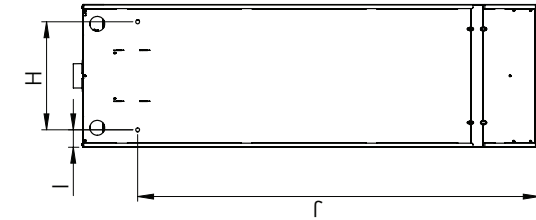
10.2 Sensor Dryer

Frågor	Åtgärd
Torkskåpet fungerar inte	<ol style="list-style-type: none">1. Kontrollera anslutningen till nätet och att spänning finns framme.2. Kontrollera att ingen säkring har löst ut.3. Har du tryckt på startknappen.4. Är dörren stängd.5. Kontrollera vippströmbrytaren (huvudströmbrytare) i taket. Se sid 21.6. Visas felkod, tex ERR 3? Se avsnitt 10.3
Torkningen tar lång tid	<ol style="list-style-type: none">1. Kontrollera att rätt program valts för typen av tvättgods.2. Kontrollera så att inte tvättgodset är mycket blött (dåligt centrifugerat).3. Kontrollera att inte för mycket tvättgods har hängts in.4. Se avsnitt 3.5, "Optimering av torkprocessen".
Tvätten blir inte torr	<ol style="list-style-type: none">1. Kontrollera att rätt program valts för typen av tvättgods.2. Kontrollera att inte för mycket tvättgods har hängts in.3. Se avsnitt 3.5, "Optimering av torkprocessen".
Dörren glipar	Kontrollera att skåpet står plant. Kontrollera med vattenpass, justera vid behov med ställfötterna
Displayen visar ett larm/ felkod	Om ett larm eller felkod visas prova först att återställa larmet genom att hålla inne Start/Stopp knappen under 5 sek. Återstår problemet ta då hjälp av felkodlistan för att försöka lokalisera felet.

10.3 Felkoder SensorDryer

Felkod	Orsak	Åtgärd
Er 1	Regulatorn sensor. Fel på givaren vid elementet. Felet är antingen avbrott eller kortslutning på givaren.	Återställs genom att bryta strömmen.
Er 2	Outlet sensor. Fel på givaren i utluftskanalen. Felet är samma som Error 1.	Återställs genom att bryta strömmen.
Er 3	Max tiden för torkprogrammet avbryter torkprocessen. Orsak: Elektroniken har ej fått signal från outlet givaren att tvätten är torr.	Återställs genom att hålla inne Start/ Stopp knappen i 5 sek.

11 Måttritning

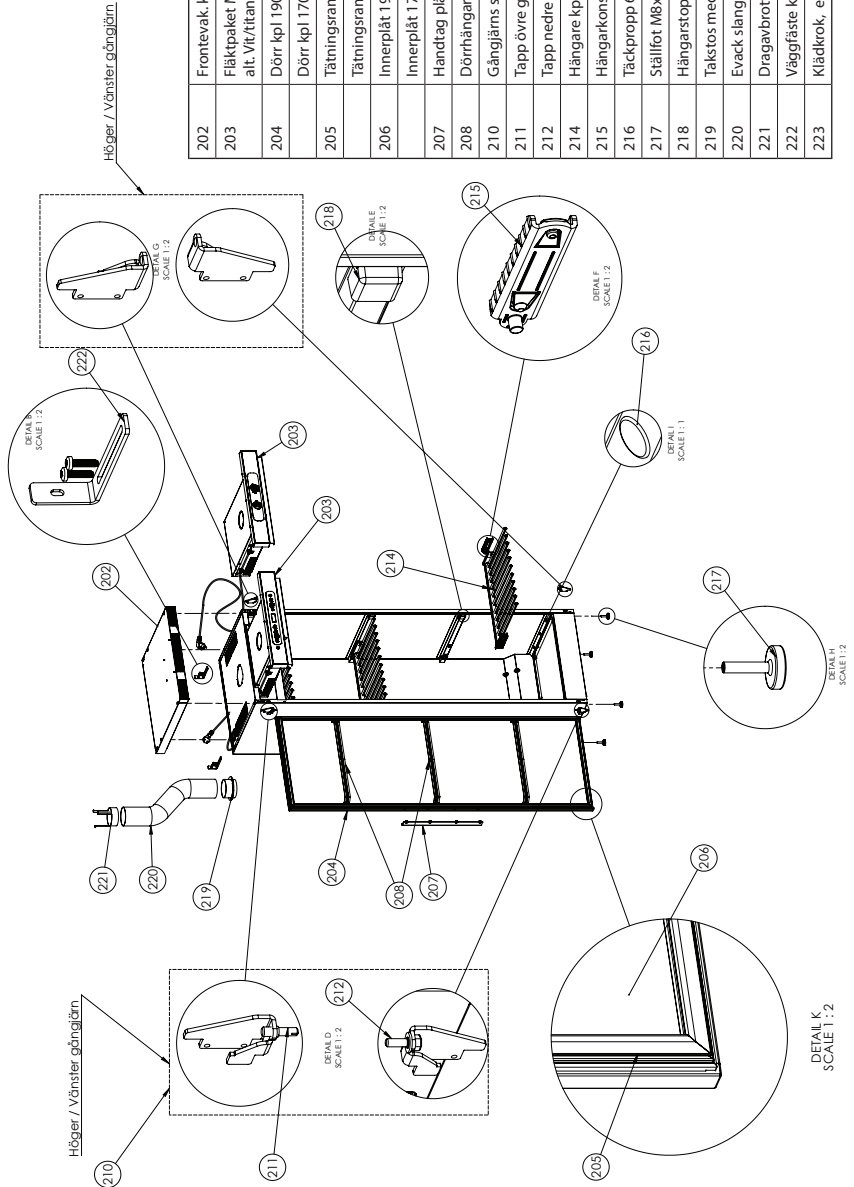


	1700 / 1900	1700F / 1900F
A	595	595
B	610	610
C	1700 / 1900	1750 / 1950
D	297	---
E	348	---
F	227	227
G	52	52
H	450	450
I	73	73
J	1474 / 1674	1474 / 1674
K	31	31
L	39	---

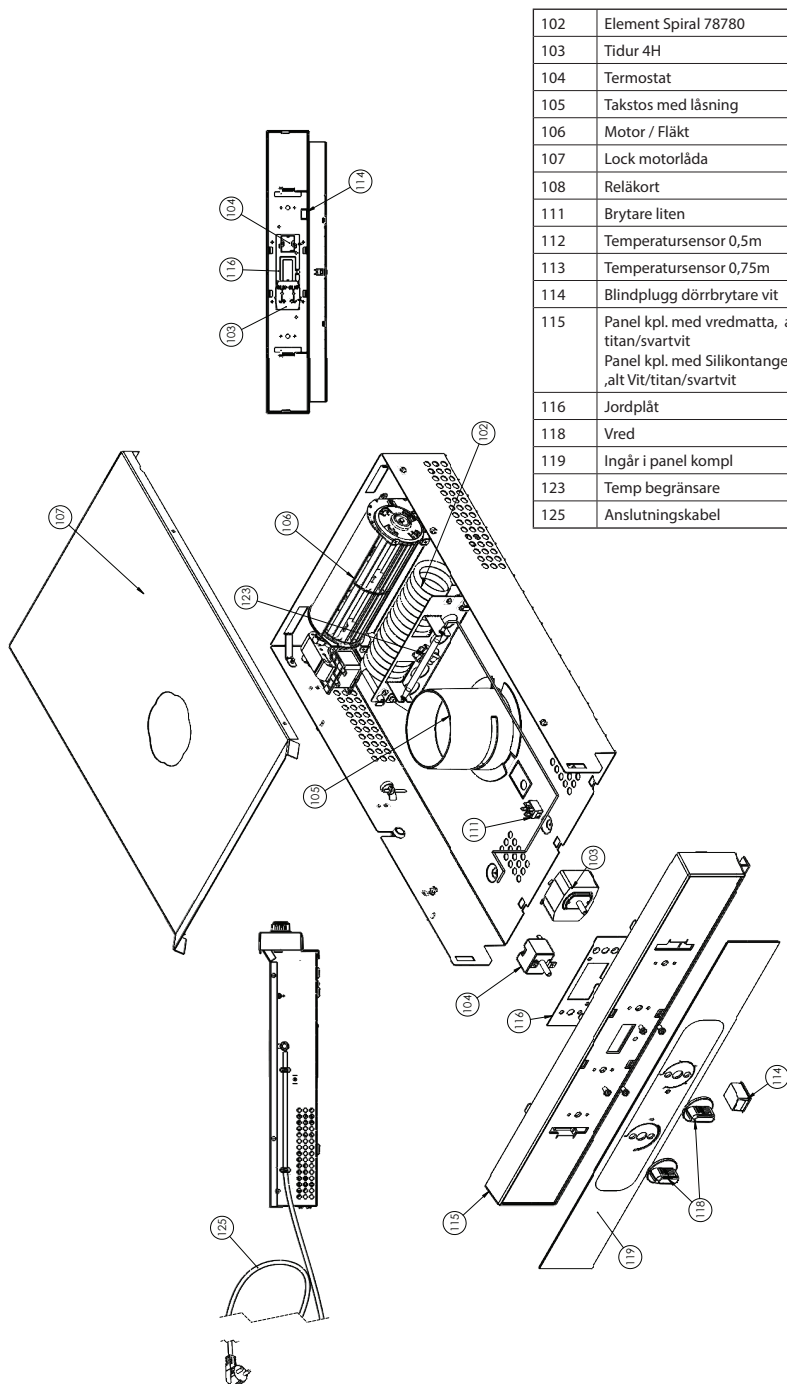
12 Reservdelar

12.1 Skåp

202	Frontevak, kpl.
203	Fläktpaket Manuell/ E-skåp alt. Vit/titan/svart
204	Dörr kpl 1900, alt. Vit/titan/svart
205	Dörr kpl 1700, alt. Vit/titan/svart
206	Tätningssram grå 2170
207	Innerplåt 1900, alt. Vit/titan/svart vit
208	Innerplåt 1700, alt. Vit/titan/svartvit
209	Handtag plåt, Alt. grå/silver
210	Dörrhängare, alt. Vit/titan/svart
211	Gångjärns sats kpl
212	Tapp övre ggj
214	Tapp nedre ggj m bricka
215	Hängare kpl/alt. Vit/titan/svart vit
216	Hängarkonsol
217	Täckpropp 6/påse, Alt vit/grå
218	Ställfot M8x40
219	Hängarstopp 6/påse grå
220	Takstos med läsning
221	Evack slang 102mmx1m
222	Dragavbrott
223	Väggfäste kpl
224	Klädkrok, endast Bod 6 st

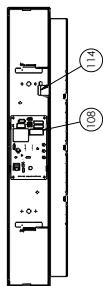


12.2 Fläktenhet Easy Dryer



102	Element Spiral 78780
103	Tidur 4H
104	Termostat
105	Takstos med läsning
106	Motor / Fläkt
107	Lock motorlåda
108	Reläkort
111	Brytare liten
112	Temperatursensor 0,5m
113	Temperatursensor 0,75m
114	Blindplugg dörrbrytare vit
115	Panel kpl. med vredmatta, alt Vit/ titan/svartvit Panel kpl. med Silikontangentbord ,alt Vit/titan/svartvit
116	Jordplåt
118	Vred
119	Ingår i panel kompl
123	Temp begränsare
125	Anslutningskabel

12.3 Fläktenhet Sensor Dryer



102	Element Spiral 78780
103	Tidur 4H
104	Termostat
105	Takstos med låsning
106	Motor / Fläkt
107	Lock motorlåda
108	Reläkort
111	Brytare liten
112	Temperatursensor 0,5m
113	Temperatursensor 0,75m
114	Blindplugg dörrbrytare vit
115	Panel kpl. med vredmatta, alt Vit/ titan/svartvit Panel kpl. med Silikontangentbord ,alt Vit/titan/svartvit
116	Jordplåt
118	Vred
119	Ingår i panel kompl
123	Temp begränsare
125	Anslutningskabel

