

# Installationsblad för extra cirkulationsfläkt i torkrum med torkrumsavfuktare CONTRA och TA 2002

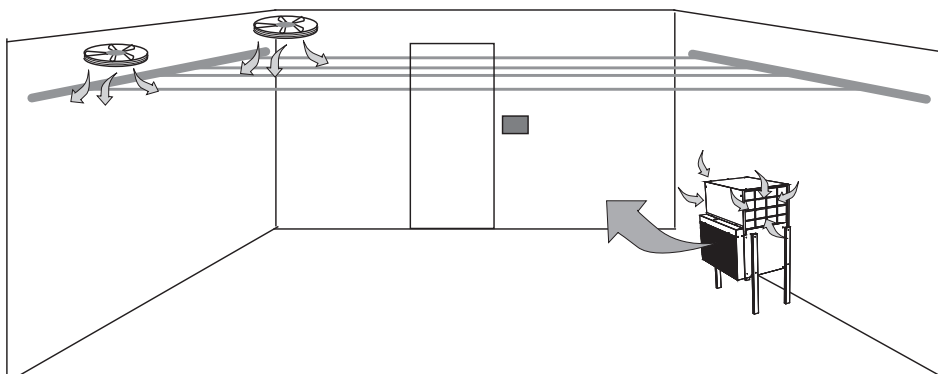
För att öka luftcirkulationen kan en cirkulationsfläkt monteras på motsatt sida av rummet. Vid stora torkrum kan två fläktenheter monteras. Fläkten styrs via avfuktaren.

## Placering

Cirkulationsfläkten (-arna) kan placeras antingen i taket eller på väggen på motsatt sida som värmepumpen.

**Takplacering** Montera fläkten 1 - 2 m från vägg.

**Väggplacering** Montera fläkten så att luftströmmen går under torklinorna.



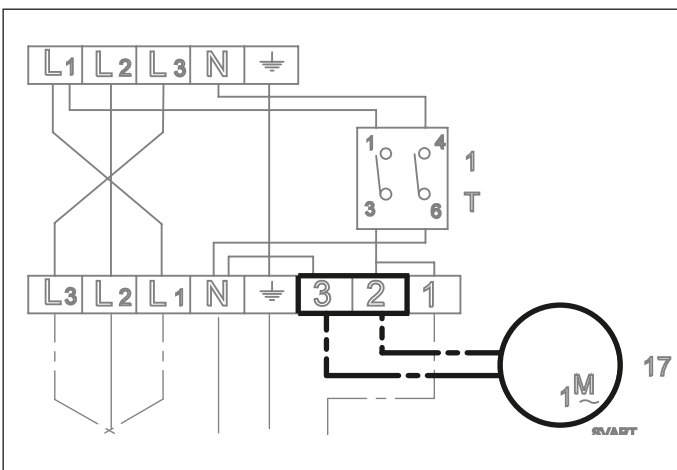
Bilden illustrerar torkrumsavfuktaren CONTRA

## Elektrisk anslutning

### Torkrumsavfuktare CONTRA

Fläkten (-arna) styrs helt från avfuktaren och ansluts med 3-trådig kabel (3x1.5 mm<sup>2</sup>) till anslutningsplintens klämmor 2, 3 och jord.

Se bipackat kopplingschema.



Del av kopplingschema CONTRA

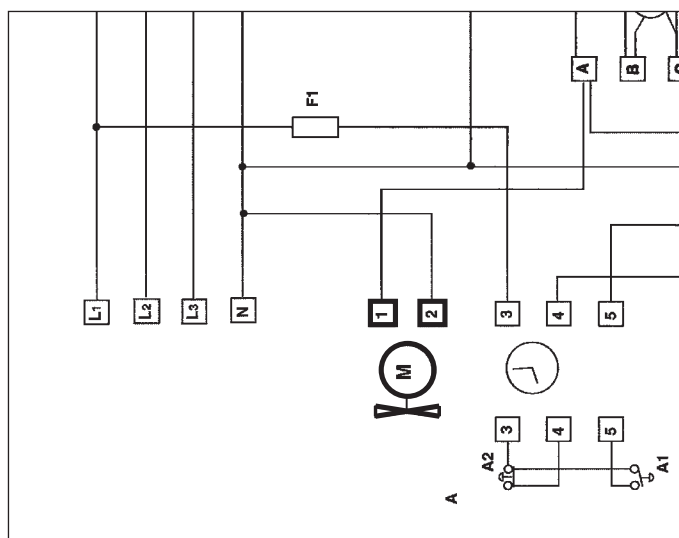
### Torkrumsavfuktare TA 2002

Fläkten (-arna) styrs helt från avfuktaren och ansluts med 3-trådig kabel (3x1.5 mm<sup>2</sup>) till anslutningsplintens klämmor 1, 2 och jord.

**1** Ta bort täckpluggarna i topplockets bakkant och skruva ur skruvarna som håller locket och ta bort det.

**2** För in kablarna genom hålen baktill på avfuktaren och dra kablarna i en mjuk båge fram till anslutningsplinten.

Se bipackat kopplingschema.



Del av kopplingschema TA 2002

## Igångkörning

Kontrollera att både den externa fläkten och fläkten i avfuktaren blåser luft ut i rummet. efter uppstart.

Se avfuktarens Bruksanvisning.