

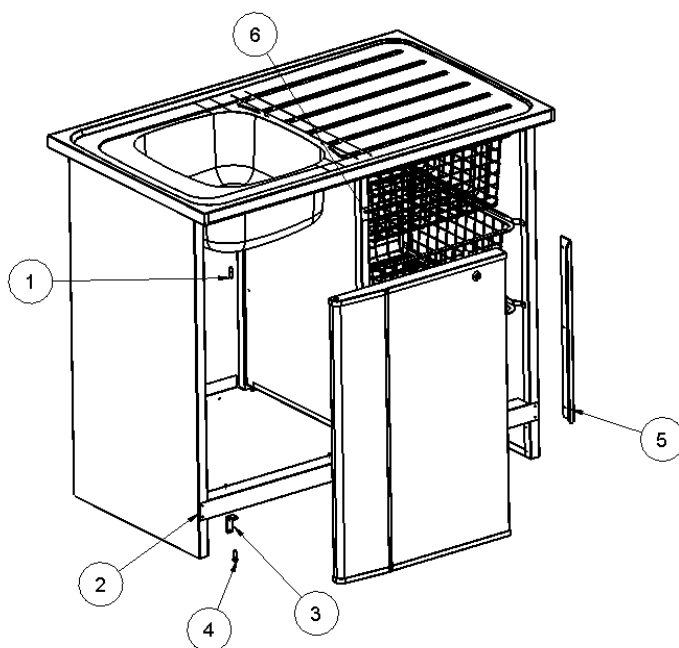
## MONTERINGSANVISNING

### DÖRRSATS NB 1000/1200

1. Övre gångjärnstapp
2. Nedre frontprofil
3. Gångjärn
4. Nedre gångjärnstapp
5. Handtag
6. Etikett för magnet

#### MONTERINGSHJÄLPMEDEL

Skruvmejsel, TORX T25H  
Skruvmejsel, TORX T10H  
Spårskruvmejsel  
Skiftnyckel



1. Skruva dit övre gångjärnstappen. Drag åt med spårskruvmejseln
2. Lossa skruvarna vid nedre frontprofilen. Sätt dit gångjärnet över profilen och dra fast skruvarna igen. Använd torxmejsel T25.
3. Häng upp dörren i den övre gångjärnstappen.
4. Skruva dit den nedre gångjärnstappen genom gångjärnet och in i dörren. Drag åt med skiftnyckel.
5. Skruva fast handtaget. Använd torxmejsel T10.
6. Fäst etiketterna på mellangavelns ytterkant, mitt emot dörmagneten.