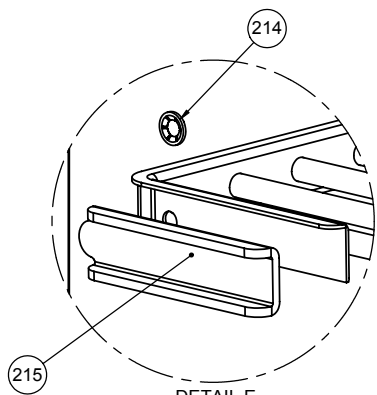
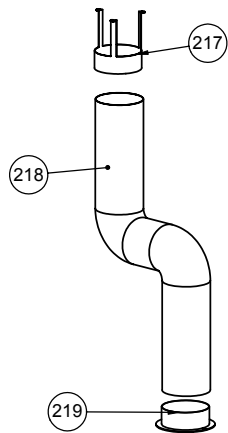
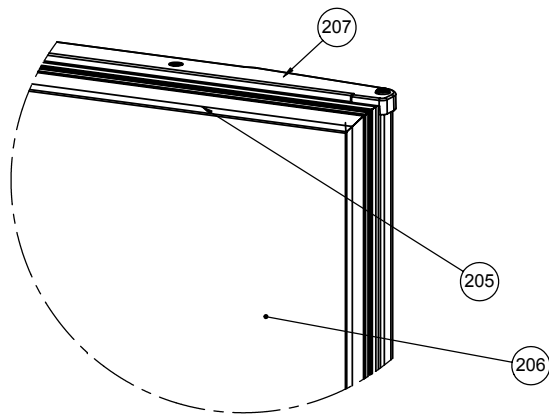


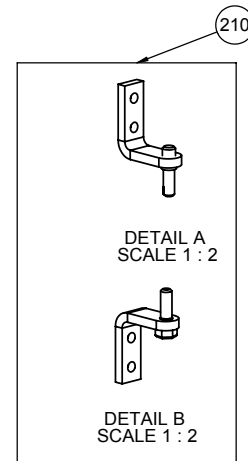
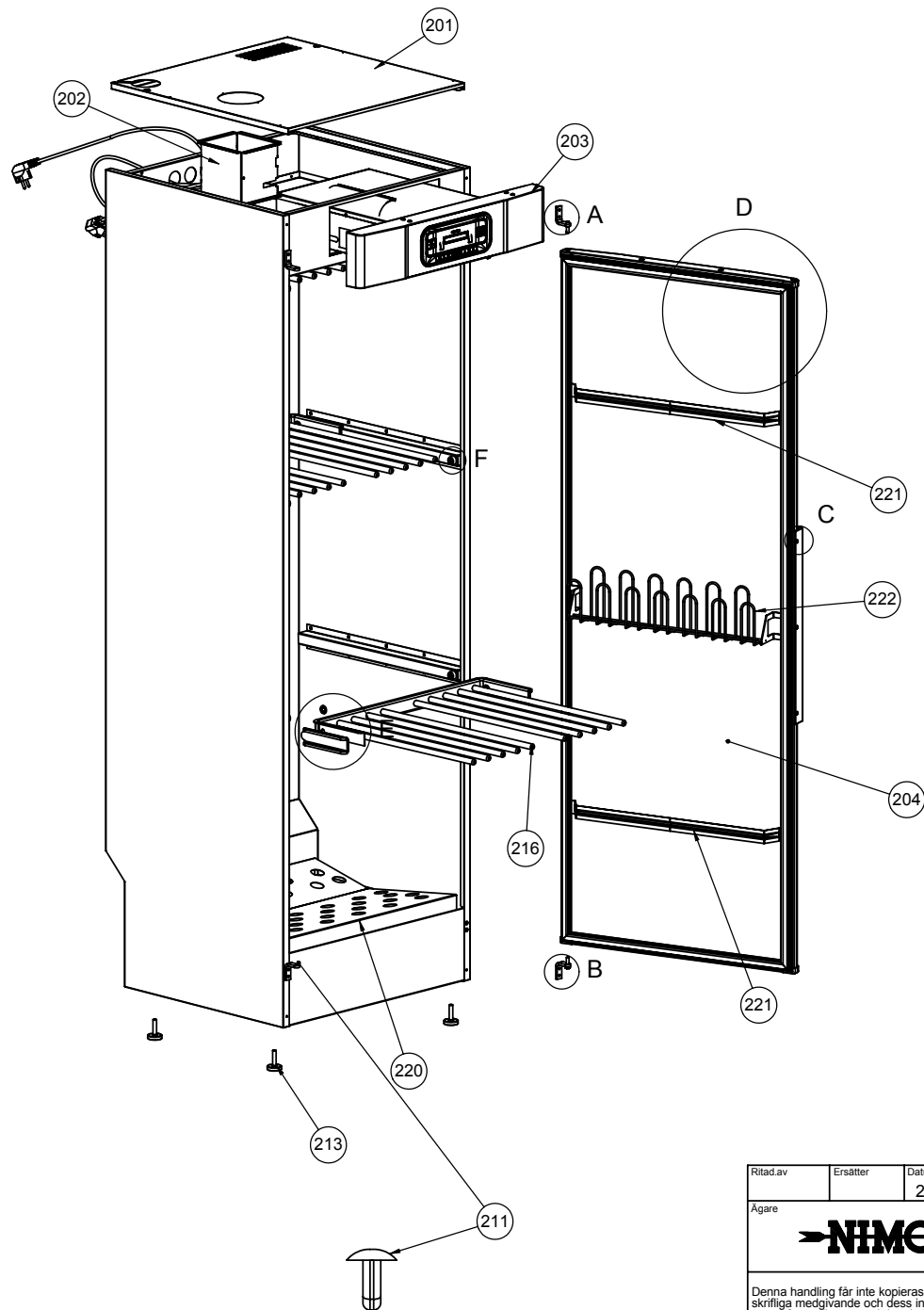
DETAIL F  
SCALE 1 : 2



DETAIL E  
SCALE 1 : 2

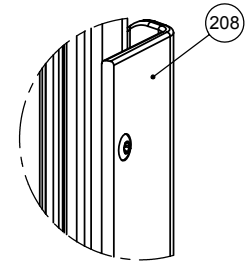


DETAIL D  
SCALE 1 : 3



DETAIL A  
SCALE 1 : 2

DETAIL B  
SCALE 1 : 2



DETAIL C  
SCALE 1 : 1

Ritad.av	Ersätter	Datum	Generell Tolerans	Gen.Ytfinhet	Wyplacering	Tot.vikt kg
		2010-11-10	SS-ISO 2768-1	Ra		241.9
Ägare			Titel/Namn		Skala	1:8
			Torkskåp D8 1900-E Torkskåp D8 1700-E		Storlek	A2
					Ark	av
Ritnings Nummer				DXF Nummer	Rev.	UTV
210316-E-SV						

Denna handling får inte kopieras utan vårt skriftliga medgivande och dess innehåll får inte yppas för tredje man och inte heller användas för något obehörigt ändamål.